

HB-D

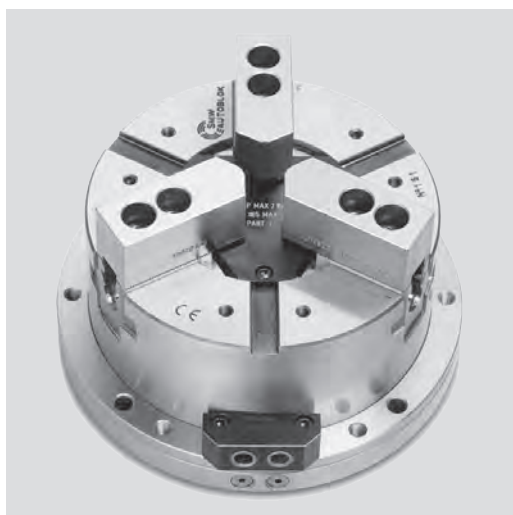
英制齿
2 或 3 爪

HB-C

键槽型
3 爪

内置油缸固定卡盘 \varnothing 130 - 315 mm

■ 内置液压缸
■ 2 和 3 爪



应用/客户利益

• 自定心固定卡盘用于铣床，加工中心或专用机床上

HB-D: 英制齿基爪 (1/16" x 90°)

HB-C: 键槽型基爪 (美国标准)

HB-M: 公制齿基爪 (1.5 mm x 60°) 根据要求尺寸从 \varnothing 165 开始

技术特点

- 独立的单元由一内置油缸的2/3爪卡盘组成
- 设计紧凑
- 表面淬火的卡盘体保证了更高的精度和更长的使用寿命

标准配置

固定卡盘
1 套T型块和螺钉
(HB-C 除外)
1 套软爪
(HB-C 除外)

订货示例

3 爪固定卡盘 HB-C 250
或
2 爪固定卡盘 HBL-D2 165

技术参数

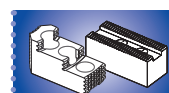
SMW-AUTOBLOK 型号		HB-D 130	HB-D 165 HB-C 165	HB-D 210 HB-C 210	HB-D 250 HB-C 250	HB-D 315 HB-C 315
卡爪径向行程	mm	3	3.2	4	4.6	5.5
卡爪径向行程 HBL-D2 (2爪)*	mm	5.6	6	7.5	8.8	10.5
活塞面积	cm ²	63	79	114	167	203
最大工作压力	bar	30	30	30	30	30
夹紧力- 25 bar	kN	50	55	85	125	150
夹紧力- 25 bar HBL-D2 (2爪)*	kN	28	35	52	75	90
重量(不含卡爪)	kg	9.5	18	30	44	69

* 2爪固定卡盘只有齿形基爪（英制或公制）和长行程的型号

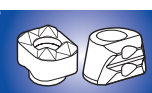


卡爪目录

询问或下载:
www.smw-autoblok.de



SMW-AUTOBLOK
440



SMW-AUTOBLOK
444

内置油缸固定卡盘 Ø 130 - 315 mm

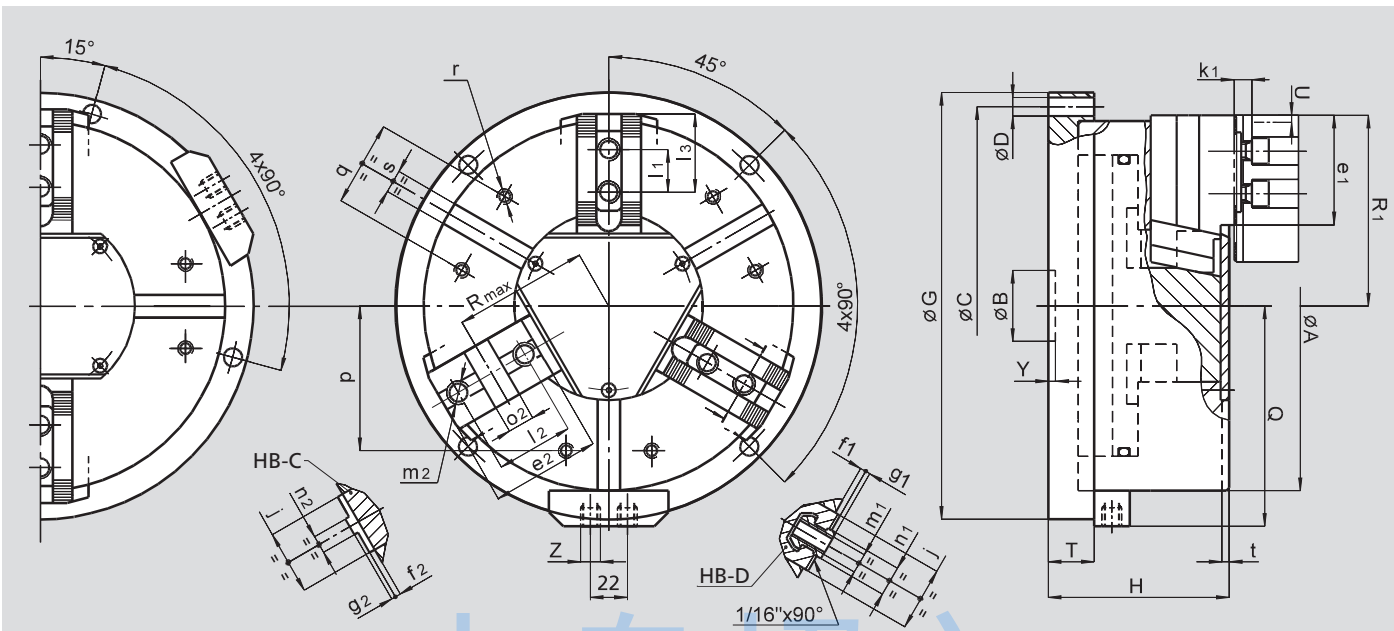
- 内置液压缸
- 2 和 3 爪

HB-D

- 英制齿
- 2 或 3 爪

HB-C

- 键槽型
- 3 爪



保留技术更改
如需要更详细信息，请索取客户图纸

公共尺寸

SMW-AUTOBLOK 型号		HB-D 130	HB-D 165 HB-C 165	HB-D 210 HB-C 210	HB-D 250 HB-C 250	HB-D 315 HB-C 315
A	mm	135	170	215	260	315
B	mm	30	30	35	50	50
C	mm	155	190	235	280	340
D	mm	9	11	11	13	13
G	mm	175	210	255	300	360
H	mm	89	100	117	127	141
Q	mm	92.5	110	133	155	183
T	mm	25	27	30	32	32
U	mm	3	3.2	4	4.6	5.5
U	mm	5.6	6	7.5	8.8	10.5
Y	mm	5	5	5	5	5
Z	inch	R1/4"	R1/4"	R1/4"	R1/4"	R1/4"
j	mm	26	30	36	45	45
k1	mm	10	10	11	12	12
p	mm	52	65	80	102	120
q	mm	30	36	45	60	60
r	mm	M6	M8	M8	M10	M10
s H12	mm	12	16	16	16	16
t	mm	3.5	5	5	5	5

HB-D 和 HBL-D2 型夹具尺寸

SMW-AUTOBLOK 型号		HB-D 130	HB-D 165	HB-D 210	HB-D 250	HB-D 315	
e1	mm	45	48	60	77	99	
f1	mm	3	4	3	4	4	
g1	mm	2.5	2.5	2.5	3.5	3.5	
l1	mm	16	16.5	23	30	30	
T型块位置 最小/最大	l3	mm	23 / 30	24 / 40	33 / 50	43 / 62	43 / 84
m1	mm	M8	M10	M12	M16	M16	
n1 h8	mm	12	14	17	21	21	
卡盘张开 (3爪)	R1	mm	71	89	110	134	162
卡盘张开 HBL-D2 (2爪)	R1	mm	74	92	114	138.5	168

HB-C 型夹具尺寸 (仅适用于3爪卡盘)

SMW-AUTOBLOK 型号		HB-C 165	HB-C 210	HB-C 250	HB-C 315	
e2	mm	54	71	77	99	
f2	mm	4	4	4	4	
g2	mm	3	3	3	3	
l2	mm	38	44.4	54	63.5	
m2	mm	M10	M12	M16	M16	
n2 h8	mm	7.94	7.94	12.70	12.70	
o2H7	mm	12.68	12.68	19.03	19.03	
卡盘张开	R1	mm	89	110	134	162
卡盘张开	Rmax	mm	62	77	94	109