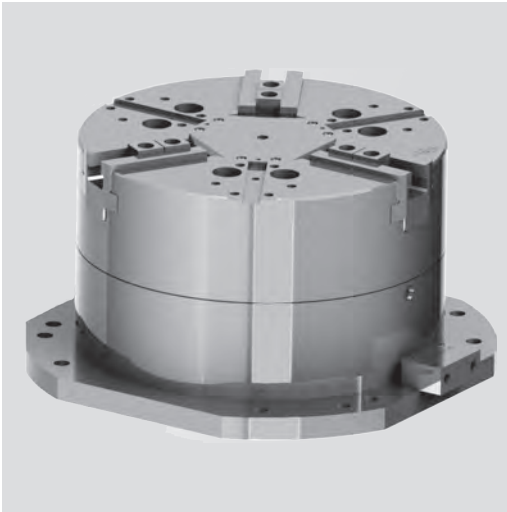


US-大直径

固定气缸用于
2 或 3 或 4 爪

固定气缸+卡盘单元 Ø 400 - 800 mm

- 选配齿形 或 键槽型卡爪
- 选配密封式或非密封卡盘
- 选配 2/3/4 爪 根据卡盘尺寸和型号
- 选配长行程或标准行程 根据卡盘尺寸和型号



应用/客户利益

- 用于立式或卧式加工中心上的大型部件

技术特点

- 标准气缸可配置不同型号的卡盘:
 - 2/3/4 爪取决于卡盘型号和直径
 - 可提供带齿或键槽型基爪的密封或非密封卡盘
 - 标准行程或长行程取决于卡盘的型号和直径
- 需要持续的空气压力
- 可选SAB气控单向阀来保持传输过程中的压力

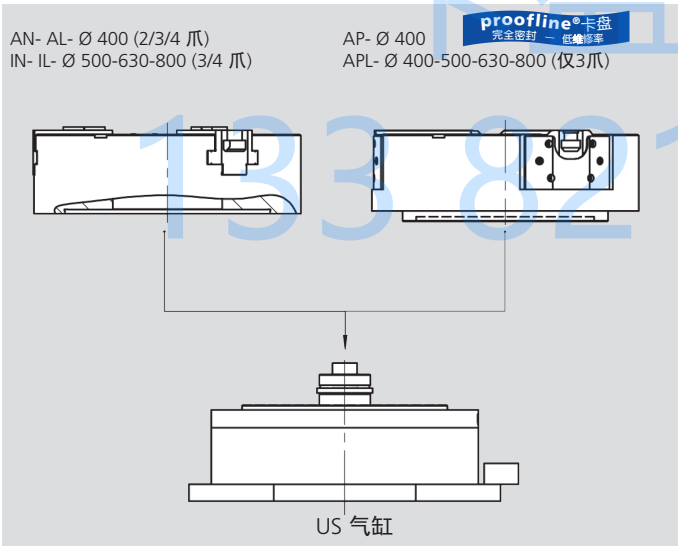
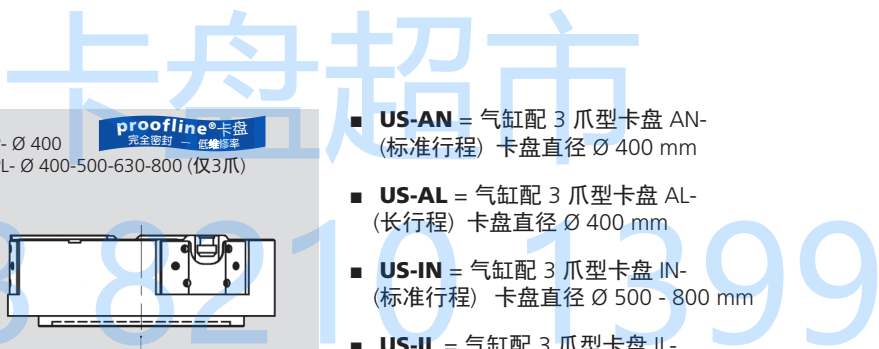
备注: 夹紧单元由标准气缸 + 联接部件
(仅用于 AP 和 APL 卡盘) + 卡盘组成
卡盘的资料, 请看所选卡盘的技术资料

标准配置

带联接部件的气缸
用于 IN/IL 卡盘
对于 AP 和 APL 卡盘必须
添加特定的连接件

订货示例

见样本419页



■ **US-AN** = 气缸配 3 爪型卡盘 AN- (标准行程) 卡盘直径 Ø 400 mm

■ **US-AL** = 气缸配 3 爪型卡盘 AL- (长行程) 卡盘直径 Ø 400 mm

■ **US-IN** = 气缸配 3 爪型卡盘 IN- (标准行程) 卡盘直径 Ø 500 - 800 mm

■ **US-IL** = 气缸配 3 爪型卡盘 IL- (长行程) 卡盘直径 Ø 500 - 800 mm

■ **US-AP** = 气缸配 3 爪型卡盘 AP- (标准行程) 卡盘直径 Ø 400 mm

■ **US-APL** = 气缸配 3 爪型卡盘 APL- (长行程) 卡盘直径 Ø 400 - 800 mm



技术参数

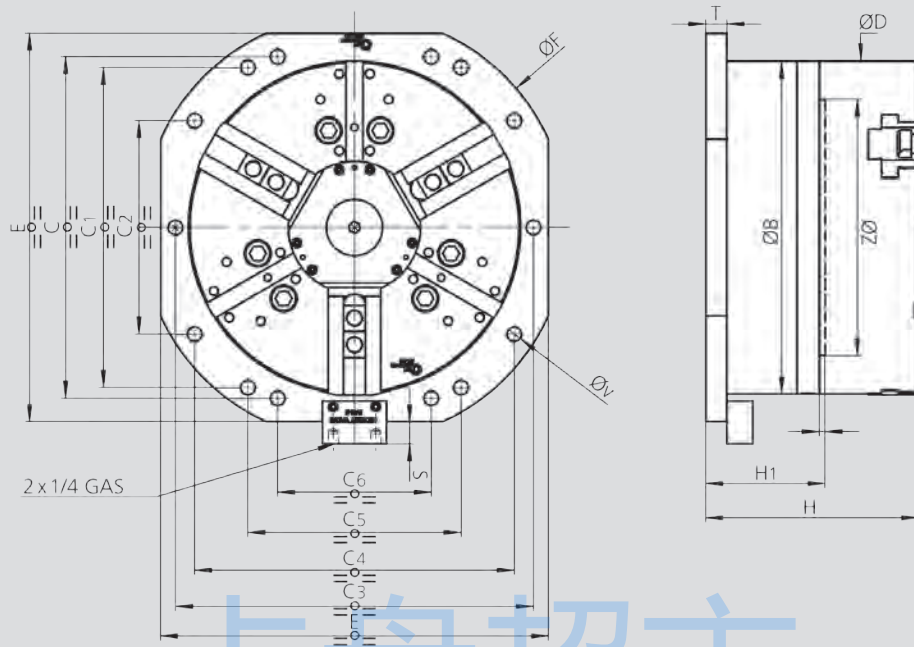
SMW-AUTOBLOK 型号		US-400 AN / AL	US-400 AP / APL	US-500 APL	US-630 APL	US-800 APL	US-500 IN / IL	US-630 IN / IL	US-800 IN / IL
活塞面积-卡盘 (打开)	cm ²	800	800	1256	1256	1256	1256	1256	1256
活塞面积-卡盘 (闭合)	cm ²	760	760	1211	1211	1211	1211	1211	1211
最大工作压力	bar	7	7	7	7	7	7	7	7
气缸单元重量	kg	118	118	175	175	175	175	175	175
夹紧力- 6 bar "N"	kN	135	125	-	-	-	175	175	175
夹紧力- 6 bar "L"	kN	80	80	130	130	130	130	130	130

固定气缸+卡盘单元 Ø 400 - 800 mm

- 选配齿形 或 键槽型
- 选配密封式 非密封卡盘
- 选配 2/3/4 爪 根据卡盘尺寸和型号
- 选配长行程 或 标准行程 根据卡盘尺寸和型号

US-大直径

固定气缸用于
2 或 3 或 4 爪



保留技术更改
如需要更详细信息，请索取客户图纸

SMW-AUTOBLOK 型号	US-400 AN/AL	US-400 AP/APL	US-500 APL	US-630 APL	US-800 APL	US-500 IN/IL	US-630 IN/IL	US-800 IN/IL
气缸外径	B	mm	390	390	475	475	475	475
	C	mm	400	400	-	-	-	-
	C1	mm	375	375	300	300	300	300
	C2	mm	250	250	-	-	-	-
	C3	mm	-	-	500	500	500	500
	C4	mm	375	375	400	400	400	400
	C5	mm	250	250	-	-	-	-
	C6	mm	180	180	-	-	-	-
卡盘直径	D	mm	390	390	500	630	800	510
	E	mm	455	455	525	525	525	525
	E1	mm	-	-	-	-	-	-
	ØF	mm	500	500	538	538	538	538
	H	mm	250	273	300	310	330	270
	H1	mm	140	140	146	146	146	146
	I	mm	7	7	7	7	7	7
	T	mm	25	25	25	25	25	25
	ØV	mm	17	17	17	17	17	17
	ØZ h7	mm	300	300	380	380	380	380

订货一览

SMW-AUTOBLOK 规格	400	500	630	800
A: 气缸 Id. No. (所有直径)	97504004	97506302	97506302	97506302
B: 组件 Id. No. (仅用于 „AP“ & „APL“ 卡盘)	97634004	97635002	97636302	97646302

- 如果气缸必须驱动IN/IL或AN/AL卡盘(带2/3/4爪和各种卡爪型号)，只有在A线上的p/n必须采购卡盘必须单独购买
- 如果气缸必须驱动 AP/APL 卡盘(仅3爪和各种卡爪型号)，A线和B线上的p/n都必须采购卡盘必须单独购买
- 有关卡盘的技术信息，请查看具体的目录页。(更多信息请参考车削综合样本)
- 对于卡盘 p/ns，请参阅我们的价目表或要求离您最近 smw-autoblok公司报价。

卡爪目录

询问或下载：
www.smw-autoblok.de

