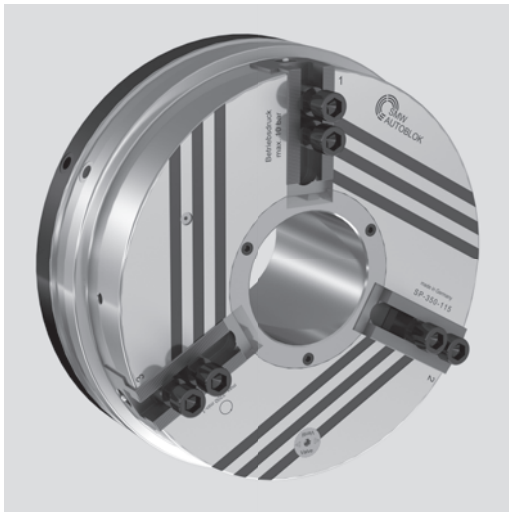


SP® + SP-ES + SP-L

英制齿

前置式气动动力卡盘 Ø 26 - 115 mm

- 超大通孔
- 3 爪, 卡盘尺寸 125 - 350
- SP-ES: 快速夹紧行程卡盘
- SP-L: 长卡爪行程卡盘



应用/客户利益

- 适用于车床, 回转工作台, 输送装置, 焊接设备等
- 适用于没有液压油缸的机床
- 容易与手动卡盘进行替换

技术特点

- 内置气缸动力卡盘, 动力通过斜楔机构传动
- 配气环固定在主轴箱上, 或通过定心环安装在卡盘上, 并通过抗旋转支架固定在主轴箱上
- 松开和夹紧动作只能在主轴停止时进行。空气通过配气环和SMW-profile密封圈传输 (通过SMW控制箱监测)
- 安装简单, 不需要额外的联接部件

标准配置

- 3 爪卡盘
- 1 套T型块和螺钉
- 1 套软爪
- 2 个弯头 G1/4"
- (SP 125为G1/8")
- 隔离环和定心环, 不带
- 配气环支架/防转支架

订货示例

3 爪卡盘 SP 160/Z155

附件

控制单元
(见350-353页)

SMW发明的原理:
空气通过配气环和SMW-profile
密封圈供给

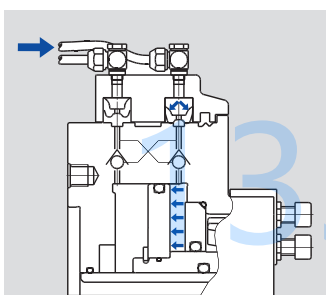


图 1
松开/夹紧运动 (只能在主轴停止时进行), 在气体压力作用下, profile密封圈径向变形, 压紧卡盘体实现密封作用, 接着压力气体向气缸内充气。当夹紧压力达到后, 停止供气, 双单向阀 (气控单向阀) 关闭。

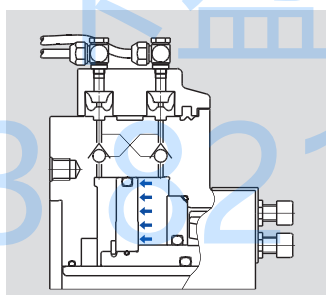


图 2
SMW-profile密封圈弹起到膨胀位置, 不再与卡盘体接触。夹紧力通过双单向阀 (气控单向阀) 保持, 卡盘可以开始旋转。

两种方式安装配气环:

- 隔离环和配气环支架
- 定心环和防转支架

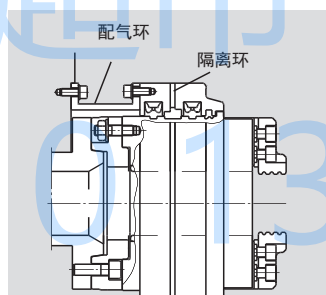


图 3
配气环支架固定在主轴箱上, 以支承配气环和隔离环。固定的配气环和旋转的卡盘体之间无接触。

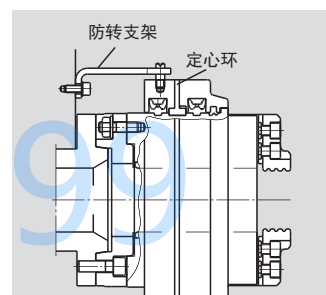


图 4
配气环通过定心环 (特氟纶 [聚四氟乙烯] 零件被磨损) 安装在卡盘外径上。需要在机床主轴箱上安装一个防转支架。

技术参数

SMW-AUTOBLOK 型号		SP 125-26	SP 160-38	SP 240-78	SP 280-92	SP 350-115	SP 350-115 ES	SP-L 350-90
Id. No.		012044	012045	053170	052778	012588	052850	053193
每个卡爪行程	mm (inch)	3 (0.12")	4.2 (0.17")	4.2 (0.17")	5 (0.20")	5 (0.20")	10+5* (0.39"+0.20")	24 (0.94")
工作压力 最小/最大	bar (psi)	2 / 10 (29 / 145)	2 / 10 (29 / 145)	2 / 10 (29 / 145)	2 / 10 (29 / 145)	2 / 10 (29 / 145)	2 / 10 (29 / 145)	2 / 10 (29 / 145)
活塞面积 最大	cm ²	129	206	290	535	486	486	486
夹紧力 6 bar (87 psi)	kN (lbf)	20 (4496)	35 (7868)	60 (13489)	95 (21357)	88 (19783)	88 (19783)	31 (6969)
最高转速 (配气环带定心环)	r.p.m.	4000	3500	2800	2200	2200	2200	1000
最高转速 (配气环固定安装)	r.p.m.	4200	4200	3500	3200	3000	3000	1000
气体消耗量/卡爪行程 6 bar	L	1.4	3.4	5.2	10.0	9.4	13.5	13.5
重量 (不含卡爪)	kg (lbs)	11 (24)	23 (51)	40 (88)	62 ()	78 (137)	91 (201)	97 (214)
转动惯量	kg·m ²	0.028	0.125	0.412	0.823	1.125	1.62	1.62

* 10mm (0.39") 延长行程 (不能用于夹紧) + 5mm (0.20") 夹紧行程



SMW-AUTOBLOK
325



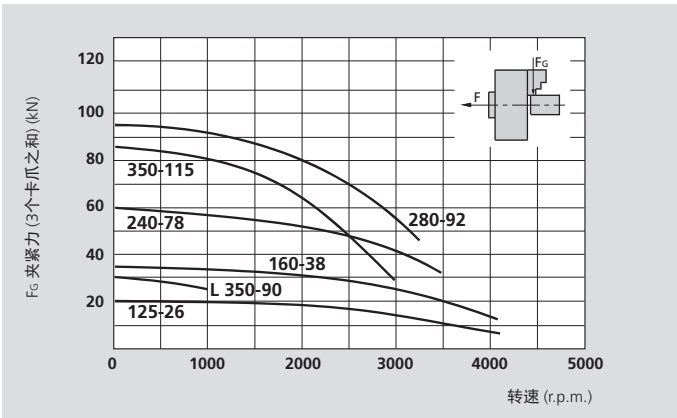
SMW-AUTOBLOK
324

前置式气动动力卡盘 Ø 26 - 115 mm

- 超大通孔
- 3 爪, 卡盘尺寸 125 - 350
- SP-ES: 快速夹紧行程卡盘
- SP-L: 长卡爪行程卡盘

SP® + SP-ES + SP-L

英制齿



实际夹紧力图

本图表指的是卡盘使用压力6 bar时的情况。

本数据指的是卡盘状态良好, 并且使用SMW-AUTOBLOK K05润滑脂润滑时的情况。

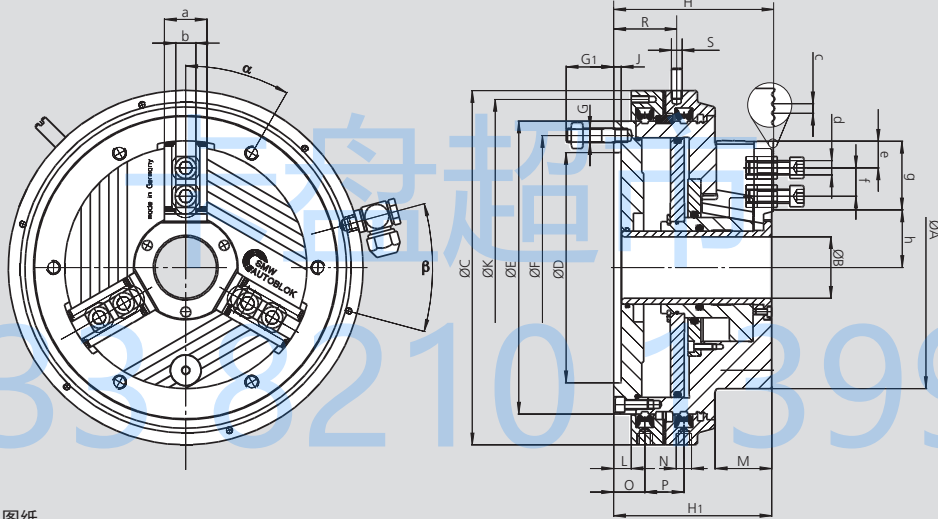
本图所示的速度为采用隔离环型的安装: 配气环通过一个固定支架支承. 动态夹紧力是使用标准的MHB 硬爪, 并安装在不超过卡盘外径的最外位置测量的。

△ 安全建议/损坏的危险:

当使用较高/较重的卡爪和/或夹持较大的直径时, 需相应的减少推拉力/转速。

* 所有管子内径最小 Ø 9 mm

卡爪位置: 外夹松开位置



保留技术更改
如需要更详细信息, 请索取客户图纸

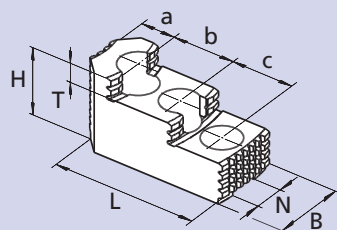
SMW-AUTOBLOK 型号		SP 125-26	SP 160-38	SP 240-78	SP 280-92	SP 350-115	SP 350-115 ES	SP-L 350-90
安装型式		Z120	Z155	Z195	Z235	Z235	Z235	Z235
A	mm	136	171	240	284	350	360	360
B	mm	26	38	78	92	115	115	90
C	mm	204	255	300	372	372	372 / 380	372 / 380
D H6	mm	120	155	195	235	235	235	235
E	mm	160	205	248	315	315	315	315
F	mm	137	180	223.8	290.5	290.5	290.5	290.5
安装螺钉位置 (6 x 60°) 双头螺栓和螺母		G	M8	M12	M12	M12	M12	M12
G1	mm	30	40	40	39	39	39	39
H	mm	103	131	135.5	157.5	157.5	191.5	191.5
H1	mm	101.5	129.5	134	156	156	190	190
J	mm	6.5	6.5	6.5	6.5	6.5	6.5	6.5
安装螺钉位置 6 x 60°/M6		K	mm	190	242	285	358	358
L	mm	10	14.5	15	21	21	21	21
M	mm	35	46	48	58	62	92	92
气动接口		N	inch	G 1/8"	G 1/4"	G 1/4"	G 1/4"	G 1/4"
O	mm	19	26	26.5	33	33	33	33
P	mm	29	33	33	33	33	33	33
R	mm	43	52	52	60	60	60	60
防转销		S	mm	8	12	12	12	12
a	mm	24	30	36	44	44	44	44
b	mm	12	14	17	21	21	21	21
齿		c	inch	1/16" x 90°	1/16" x 90°	1/16" x 90°	1/16" x 90°	1/16" x 90°
螺钉 ISO 4762 12.9		d	mm	M8 x 30	M10 x 35	M12 x 35	M16 x 35	M16 x 35
最小		e	mm	6	8	9.5	12	12
T型块间距 最小/最大		f	mm	17 / 25	21 / 31	22 / 41.5	25 / 51	25 / 72
齿长		g	mm	40	50	59	75	93
最小/最大		h	mm	25 / 28	34.9 / 39	57.7 / 61.9	70 / 65	79 / 84
α	deg.			0°	0°	30°	0°	0°
β	deg.			30°	30°	30°	45°	45°

SP® + SP-ES + SP-L

英制齿

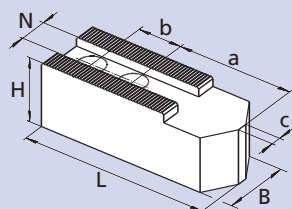
■ 卡爪
■ T型块

MHB-D 可反装硬爪



卡盘	SP 125-26	SP 160-38	SP 240-78	SP 280-92	SP 350-115 (+ES+L)
卡爪型号	MHB-D 130	MHB-D 160	MHB-D 200	MHB-D 251	MHB-D 251
卡爪 Id. No. (套)	12081306	12081636	12082036	12083036	12083036
B	30	34	40	45	45
H	34	39	45	56	56
L	58	65	82	105	122
T	8.5	10	10.5	13.5	13.5
N	12	14	17	21	21
齿	1/16" x 90°	1/16" x 90°	1/16" x 90°	1/16" x 90°	1/16" x 90°
a	13	18	19	26	43
b	16	16	23	30	30
c	16	16	23	30	30
kg/套	0.6	0.9	1.7	2.85	4.05

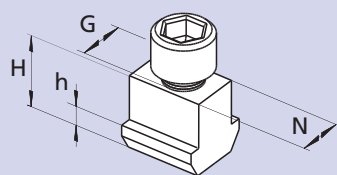
AWB-D 软爪



卡盘	SP 125-26	SP 160-38	SP 240-78	SP 280-92	SP 350-115 (+ES+L)
卡爪型号	WBSA-D 125	AWB-D 165	AWB-D 200	AWB-D 250	AWB-D 315
卡爪 Id. No. (套)	12071300*	035954	081616	081618	081619
B	30	40	40	50	50
H	30	40	40	50	50
L	60	80	90	120	140
N	12	14	17	21	21
齿	1/16" x 90°	1/16" x 90°	1/16" x 90°	1/16" x 90°	1/16" x 90°
a	29	43	53	70	90
b	16	22	22	28	28
kg/套	0.9	2.0	2.7	5.1	6.3

* 卡爪1套=3件, 订购时必须订购1套

NST T型块



卡盘	SP 125-26	SP 160-38	SP 240-78	SP 280-92	SP 350-115 (+ES+L)
T型块型号	NST 12	NST 14	NST 17-4	NST 21-5	NST 21-5
T型块 Id. No. /件	089810	013863	013864	033429	033429
N	12	14	17	21	21
H	21.5	26.5	26.5	30	30
h	7.5	9.5	9.5	11	11
G	M8	M10	M12	M16	M16
螺钉 ISO 4762 - 12.9	M8 x 30	M10 x 35	M12 x 35	M16 x 35	M16 x 35
紧固力矩 Md 最大 (Nm)	30	50	70	150	150

卡爪目录

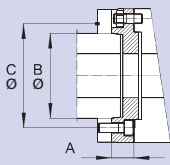
询问或下载:
www.smw-autoblok.de



- 主轴-联接盘
- 润滑脂

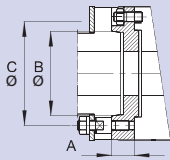
主轴-联接盘用于 SP 卡盘

ISO-A DIN 55026 主轴联接盘



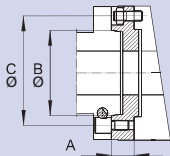
卡盘	SP 125-26	SP 160-38	SP 240-78			SP 280-92			SP 350-115 (+ES+L)			
主轴轴端	A5	A5	A6	A5	A6	A8	A6	A8	A11	A6	A8	A11
Id. No.	017083	017085	017086	017088	080174	017090	017092	017093	017094	017092	017093	017094
A mm	26.0	25.5	25.5	25.5	32.2	34.0	32.0	32.0	36.0	32.0	32.0	36.0
B mm	82.57	82.57	106.39	82.57	106.39	139.73	106.39	139.73	196.88	106.39	139.73	196.88
C mm	104.8	104.8	133.4	104.8	133.4	171.4	133.4	171.4	235.0	133.4	171.4	235.0

DIN 55027 卡口式主轴 联接盘 C 型



卡盘	SP 125-26	SP 160-38	SP 240-78			SP 280-92			SP 350-115 (+ES+L)			
主轴轴端	C5	C5	C6	C5	C6	C8	C6	C8	C11	C6	C8	C11
Id. No.	017056	017058	017059	017061	017062	017063	017065	017066	017067	017065	017066	017067
A mm	21.0	25.5	25	25.5	29.0	32.2	29.0	32.0	36.5	29.0	32.0	36.5
B mm	82.57	82.57	106.39	82.57	106.39	139.3	106.39	139.73	196.88	106.39	139.73	196.88
C mm	104.8	104.8	133.4	104.8	133.4	171.4	133.4	171.4	235.0	133.4	171.4	235.0

DIN 55029 凸轮锁紧式 主轴联接盘 S 型



卡盘	SP 125-26	SP 160-38	SP 240-78			SP 280-92			SP 350-115 (+ES+L)			
主轴轴端	S5	S5	S6	S5	S6	S8	S6	S8	S11	S6	S8	S11
Id. No.	017117	017119	017120	017122	017123	017124	017126	017127	017128	017126	017127	017128
A mm	22.4	26.0	29.0	26.0	29.0	36.0	32.0	37.0	42.0	32.0	37.0	42.0
B mm	82.57	82.57	106.39	82.57	106.39	139.3	106.39	139.73	196.88	106.39	139.73	196.88
C mm	104.8	104.8	133.4	104.8	133.4	171.4	133.4	171.4	235.0	133.4	171.4	235.0

对于维修和安全操作非常重要，请随卡盘一起订货

润滑脂 K05®

手动和动力卡盘专用油脂



筒装脂 14 Oz. (DIN 1284)
润滑脂容量 500 g
Id. No. 016440



罐装脂 1000 g
Id. No. 011881

- 高粘度
- 高抗冷却液
- 高承载力
- 低摩擦系数
- 高夹紧力
- 耐腐蚀

润滑脂枪

润滑脂枪 (DIN 1283) 用于 筒装脂 14 Oz. (DIN 1284).

- 也可适用于 1000 g 罐装脂填充



润滑设备 Id. No. 083726

- 供货范围
- 润滑脂枪
- 高压脂嘴柔性适配器1套
- 锥形脂嘴适配器1套