

DCE

等面积等行程
双独立活塞

- 双活塞回转油缸
- 最大压力 70 bar
- 中心通孔用于输送空气、冷却液和油
- 行程控制通过接近开关或LPS4.0



应用/客户利益

- 用于驱动带双活塞驱动TPT型2+2动力卡盘
- 驱动带零件弹出装置的动力卡盘
- 驱动带轴向伸缩定位的动力卡盘/带动力驱动定心装置的指型卡盘

技术特点

- 双活塞油缸带有4路配油环，用于单独的驱动每一个油缸
- 压力范围：8-70 bar
- 水平或垂直安装
- 每个油缸都带有行程控制，大油缸带有安全阀（活塞1）
- 中心通孔用于冷却液、油或空气的输送，并且带有用来安装旋转接头的螺纹
- 安装方式：螺钉从后面固定
- 液压系统过滤精度要求：10 μm
- 液压油：HM32 ISO 3448

标准配置

双活塞油缸
安装螺钉
每一个油缸的行程控制
接近开关支架（不带接近开关）

订货示例

双活塞油缸 DCE 64-64
或
双活塞油缸 DCE 64-64
带旋转接头（选配）

技术参数

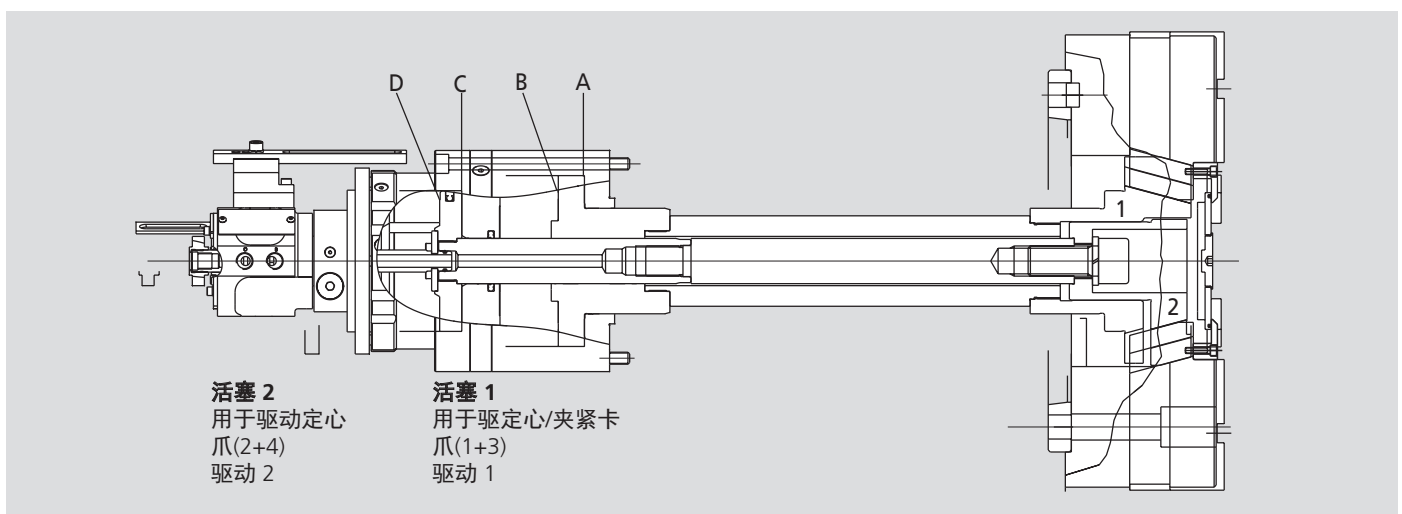
SMW-AUTOBLOK 型号		DCE 64-64 / 30-40	DCE 140-140 / 50-50	DCE 240-240 / 60-60
Id. No.		33705212	33705217	33705221
活塞行程	mm	30-40	50-50	60-60
A 活塞面积	cm ²	66	140	238
B 活塞面积	cm ²	63	211	340
C 活塞面积	cm ²	63	138	238
D 活塞面积	cm ²	66	150	254
A 活塞最大作用力	kN	46	98	119
B 活塞最大作用力	kN	44	147	170
C 活塞最大作用力	kN	44	97	119
D 活塞最大作用力	kN	46	105	127
最高转速	r.p.m.	5000	4000	3200
重量	kg	28.6	42.5	116
转动惯量	kg·m ²	0.074	0.18	1
最大工作压力	bar	70	70	50
最小工作压力	bar	8	8	8
泄漏油量 (*)	dm ³ /min	3	3	3

* 条件：压力 30 bar / 温度 50 °C

** 在最高转速时/液压油 HM32 ISO 3448

要点：在较高压力下，泄漏量的增加与之成正比，在较高油温时，泄漏量增加将超过以上比例（推荐使用油冷却器）。
在设计/检查液压装置时，请向我们索取数据表。

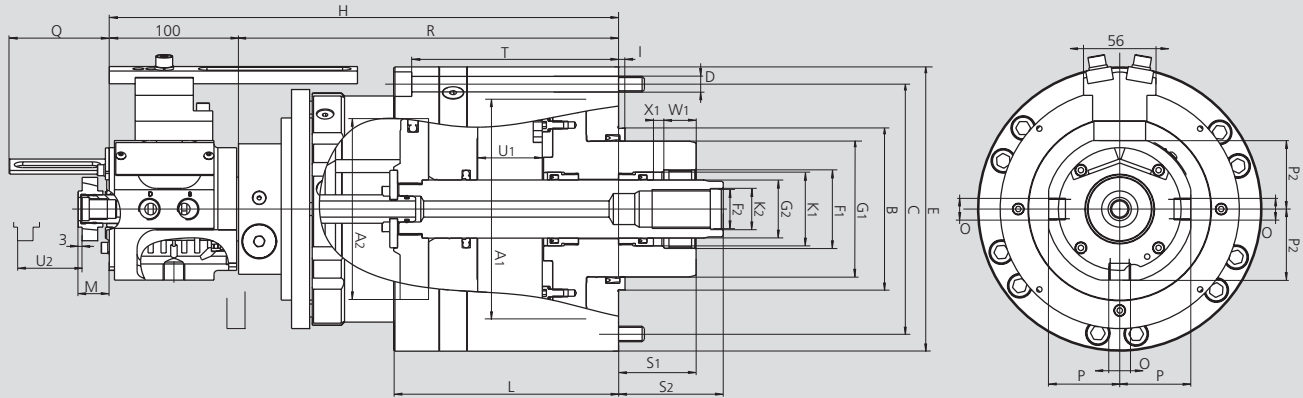
油缸 DCE 用于 TPT 型 2 + 2 爪卡盘卡盘



DCE

等面积等行程
双独立活塞

- 双活塞回转油缸
- 最大压力 70 bar
- 中心通孔用于输送空气、冷却液和油
- 行程控制通过接近开关或LPS4.0



保留技术更改
如需要更详细信息，请索取客户图纸

SMW-AUTOBLOK 型号		DCE 64-64 / 30-40	DCE 140-140 / 50-50	DCE 240-240 / 60-60	
活塞直径 1	A1	mm	125	170	215
活塞直径 2	A2	mm	95	140	183
定位止口	B h6	mm	105	125	160
安装螺钉位置	C	mm	145	195	250
安装螺钉	D	mm	6 x M10	6 x M12	6 x M16
	E	mm	174	220	280
活塞杆螺纹 1	F1	mm	M45 x 1.5	M60 x 1.5	M75 x 2
活塞杆螺纹 2	F2	mm	M20 x 1.5	M30	M36
	G1	mm	85	105	125
	G2	mm	30	45	55
	H	mm	362	394	451
	I	mm	5	5	5
	K1	mm	42	57	70
	K2	mm	20.5	31	37
	L	mm	164	174	213
最小	M	mm	31	24	28
	O	inch	G 3/8"	G 3/8"	G 1/2"
	P	mm	55	55	62
	P1	mm	55	55	63
	P2	mm	53	53	63
	Q	mm	77	77	97
	R	mm	262	294	326
最大	S1	mm	40	60	70
最大	S2	mm	76	81	110
	T	mm	151	160	197
油缸活塞行程 1	U1	mm	30	50	60
油缸活塞行程 2	U2	mm	40	50	60
	W1	mm	25	25	35
	W2	mm	30	45	50
	X1	mm	10	8	9
	X2	mm	10	10	10

DCE 油缸带选配 LPS 4.0 线性行程控制

