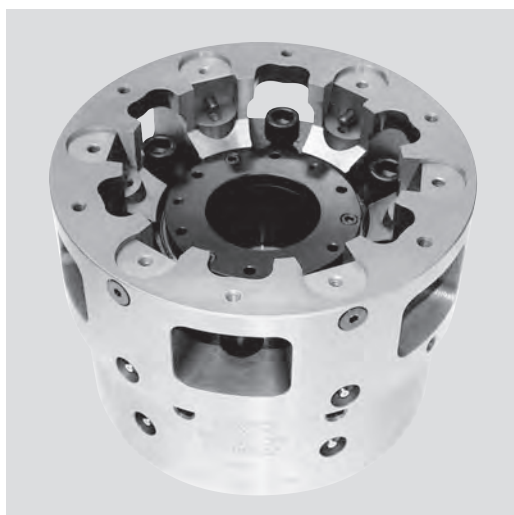


# ACS-E 6

自定心  
斜柱式卡盘

## 自定心斜柱式后拉式卡盘 Ø 200 - 450 mm

- 后拉
- 标准油缸动力驱动
- 外夹



### 应用/客户利益

- 应用于大批量中、小零件的高精度加工
- 在夹持过程中通过后拉将工件紧贴在端面定位上
- 离心力补偿，高转速下夹紧力损失小
- 标准半成品硬爪

### 技术特点

- 卡盘体经过完全淬火处理
- 开放的卡盘体，便于铁屑清理
- 中心通孔用于冷却液/空气的输送

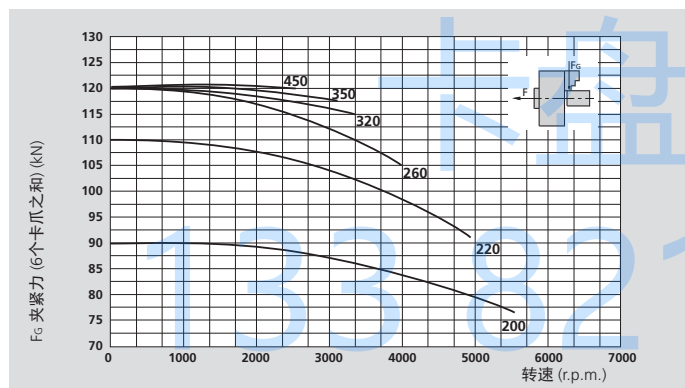
### 标准配置

6-爪卡盘  
安装螺钉

### 订货示例

6 爪斜柱式卡盘  
中心安装 Z170  
型号 ACS-E 220-6-Z170

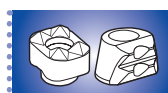
## 实际夹紧力图



本图表是指使用标准半成品硬爪并加工到50%重量时的数据

## 技术参数

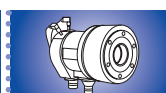
SMW-AUTOBLOK 型号		ACS-E 6 200	ACS-E 6 220	ACS-E 6 260	ACS-E 6 320	ACS-E 6 350	ACS-E 6 450
卡爪行程	mm	2.6	3.2	4	6	6	6
滑块行程	mm	10	12	15	15	15	15
最大驱动力	kN	40	50	50	65	65	65
最大夹紧力	kN	90	110	120	120	120	120
最高转速	r.p.m.	5500	4900	4300	3400	3100	2200
重量	kg	30	35	50	75	90	130
转动惯量	kg·m <sup>2</sup>	0.16	0.21	0.35	0.84	1	3
夹持范围	min.	30	50	90	90	120	210
夹持范围	max.	100	125	165	215	245	335
推荐的驱动油缸	型号	SIN-S 100	SIN-S 125	SIN-S 125	SIN-S 125	SIN-S 125	SIN-S 125
推荐的驱动油缸	型号	SIN-S 125	SIN-S 150	SIN-S 150	SIN-S 150	SIN-S 150	SIN-S 150
卡盘	Id. No.	77690420	77690422	77690425	77690432	77690435	77690445
毛坯卡爪	Id. No.	69762040	69762240			69763210	



SMW-AUTOBLOK  
444



SMW-AUTOBLOK  
438



SMW-AUTOBLOK  
297

# 自定心斜柱式后拉式卡盘

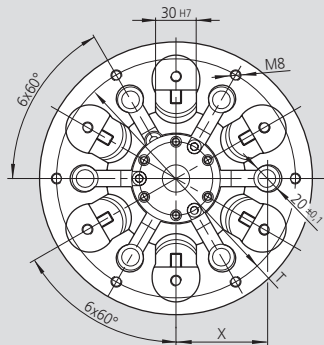
Ø 200 - 450 mm

- 后拉
- 标准油缸动力驱动
- 外夹

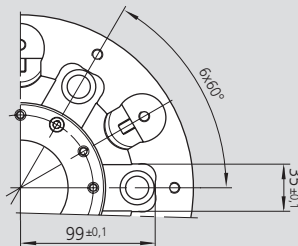
# ACS-E 6

自定心  
斜柱式卡盘

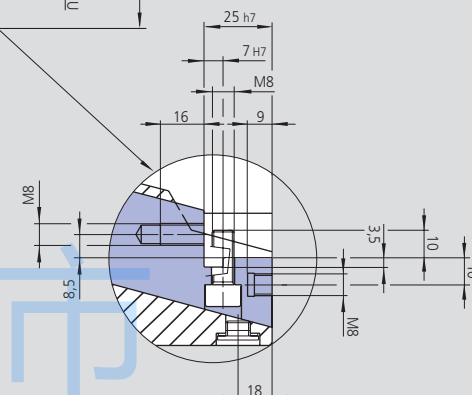
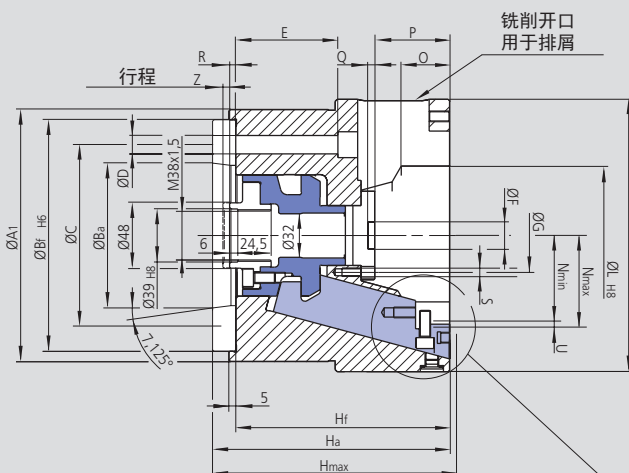
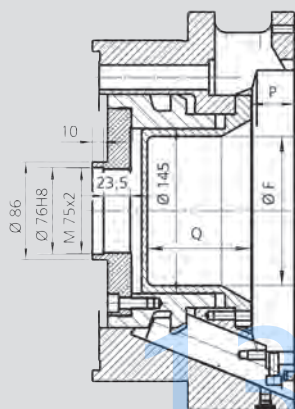
ACS-E 450



ACS-E 260



ACS-E 320-350-450



卡盘中心孔可输送2路介质  
特殊订货

保留技术更改  
如需要更详细信息，请索取客户图纸

SMW-AUTOBLOK 型号		ACS-E 6 200	ACS-E 6 220	ACS-E 6 260	ACS-E 6 320	ACS-E 6 350	ACS-E 6 450
安装型式		ISO-A6 Z170	ISO-A6 Z170	ISO-A8 Z220	ISO-A11 Z280	ISO-A11 Z280	ISO-A15 Z380
A	mm	200	220	260	324	354	450
A1	mm	185	185	235	300	300	410
Ba	mm	106.375	106.375	139.719	196.869	196.869	285.775
Bf	mm	170	170	220	280	280	380
C	mm	133.4	133.4	171.4	235	235	330.2
D	mm	13	13	17	21	21	25
E	mm	75	75	91	97	97	97
F	mm	20	30	70	105	131	180
G	mm	54	68	107	154	184	270
H	mm	179	183	198.5	200.5	200.5	200.5
Ha	mm	174	177	191	193	193	195
Hf	mm	157	160	172	172	172	172
L	mm	102	126	167	217	247	336
N	mm	66.3	76.6	97	123	138	182
N	mm	63.7	73.4	93	117	132	176
O	mm	32	33	34	33	33	33
P	mm	55	50.5	40	38	38	38
Q	mm	7	7	65.5	91.5	91.5	90
R	mm	4.5	3.5	2	6	6	6
S	mm	6 x M6	6 x M6	6 x M6	6 x M6	6 x M6	6 x M6
T	mm	175	190	226	290	320	405
行程	U	mm	2.6	3.2	4	6	6
行程	Z	mm	10	12	15	15	15
	X	mm	66.7	72	-	-	-
	W	mm	5	5	5	6	6