

高精度动力卡盘 \varnothing 1000 - 1600 mm

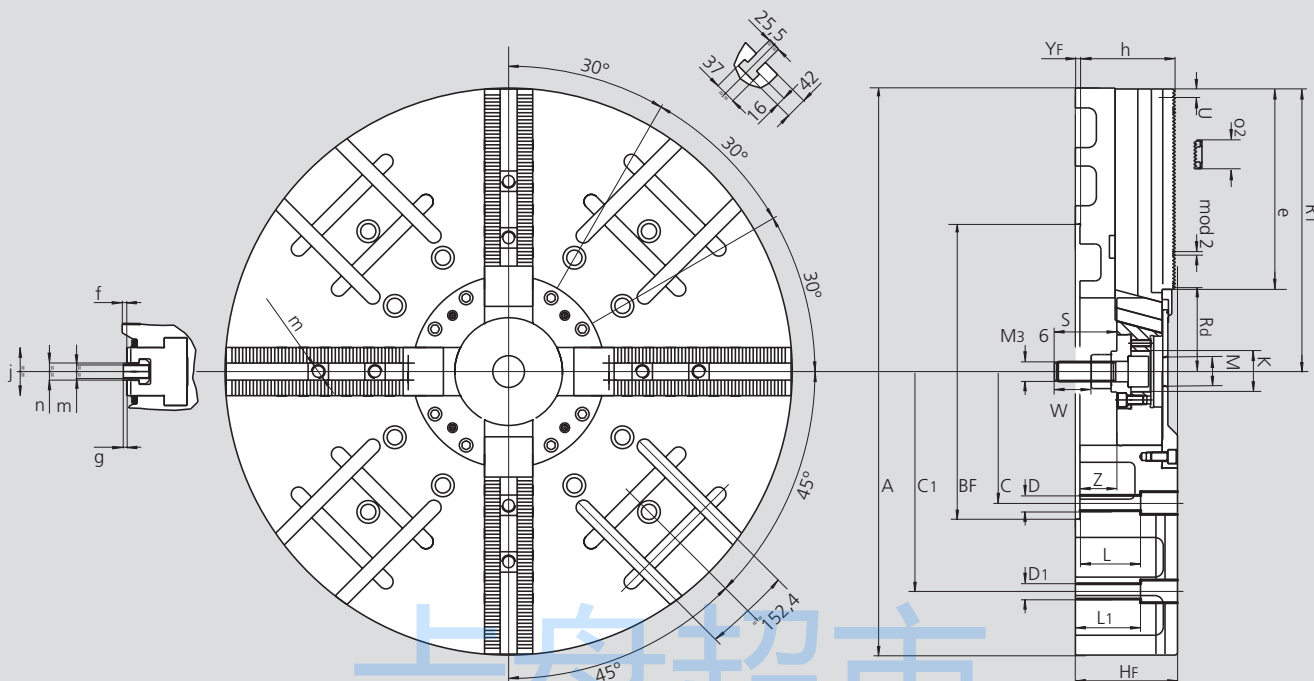
- 中实
- 长卡爪行程
- 4爪 (所有直径)

IN-D

MODULE 2 齿

IL-D

长卡爪行程
MODULE 2 齿



保留技术更改
如需要更详细的信息, 请索取客户图纸

SMW-AUTOBLOK 型号			IN-D 1000		IN-D 1250		IL-D 1400	IL-D 1600
安装型式			Z520	A20	Z520	A20	Z720	Z720
	A	mm	1005		1250		1400	1600
	Bf H6	mm	520		520		720	720
	C	mm	463.6		463.6		647.6	647.6
	C1	mm	700		700		1110	1110
	D	mm	27		27		33	33
	D1	mm	27		27		27	27
	Hf	mm	200		200		240	240
	K	mm	72		72		72.5	72.5
	L	mm	137		137		177	177
	L1	mm	145		145		177	177
	M	mm	M52 x 1.5		M52 x 1.5		M52 x 1.5	M52 x 1.5
卡盘张开	R1	mm	498		623		696	796
卡盘张开	Rd	mm	148.5		148.5		179.5	179.5
径向行程	U	mm	15		15		24	24
	S	mm	118		118		118	118
最大	Yf	mm	8		8		8	8
最小	Z	mm	75		75		100	100
	Z	mm	18		18		40	40
	e	mm	353		478		519	619
	f	mm	8		8		8	8
	g	mm	4		4		4	4
	h	mm	184		184		224	224
	j	mm	85		85		110	110
	m	mm	M24		M24		M24	M24
	n h8	mm	30		30		30	30
	o2 h6	mm	50.8		50.8		50.8	50.8