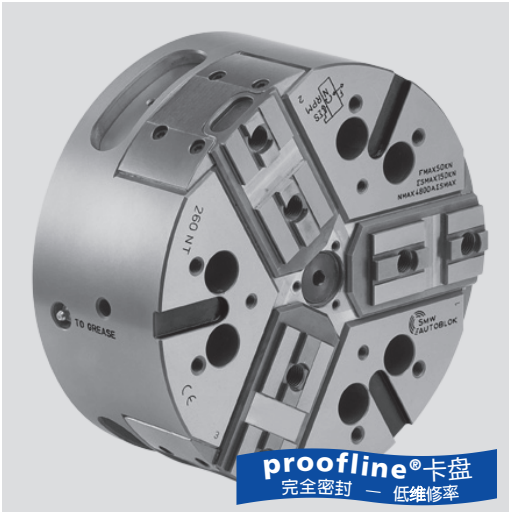


NTL-C

长行程
键槽型

高精度动力卡盘 \varnothing 260 - 400 mm

- 离心力补偿
- 中实 - 3 爪
- 长行程
- proofline® 卡盘 = 完全密封 - 低维修率



应用/客户利益

- 用于大批量零件的加工/用于高速机床和用于易损件
- 完全密封非常适合铸件和锻件的干式加工或使用高压冷却的湿式加工

NTL-C: 键槽型基爪 (美国标准)

技术特点

- 长卡爪行程
- 离心力补偿
- 采用长效润滑脂润滑, 夹紧力恒定
- 中心通孔用于冷却液和/或空气的输送
- 卡盘体和内部零件经过表面淬火处理
- proofline® 卡盘 = 完全密封 - 低维修率

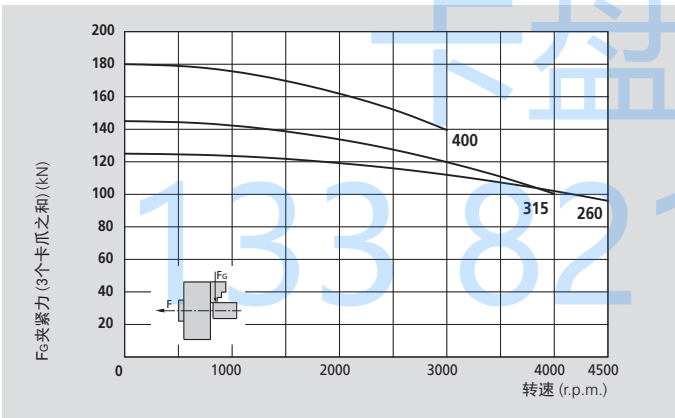
标准配置

3 爪卡盘
安装螺钉

订货示例

3 爪卡盘 NTL-C 260/A6

实际夹紧力图



本图表中的数据适用于3爪卡盘, 并且根据维修手册, 使用SMW-AUTOBLOK K67润滑脂, 最新润滑的情况下使用标准软爪夹持在不超出卡盘外径处测量静态和动态夹紧力。

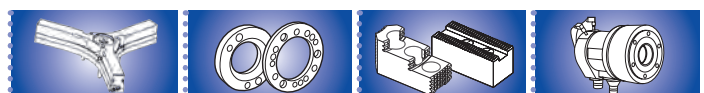
△ 安全建议/损坏的危险:

当使用较高/较重的卡爪或夹持较大的直径时, 需相应的减少推力/转速。

技术参数

SMW-AUTOBLOK 型号		NTL-C 260	NTL-C 315	NTL-C 400
卡爪数量		3	3	3
卡爪径向行程	mm	9	11	12
滑套轴向行程	mm	22.3	27.3	30
最大推拉力*	kN	68	80	100
最大夹紧力*	kN	125	145	180
最高转速	r.p.m.	4400	3700	3000
重量 (不含卡爪)	kg	44	69	114
转动惯量	kg·m ²	0.35	0.85	2.15
推荐的驱动油缸	型号	SIN-S 125 / 150	SIN-S 125 / 150	SIN-S 150 / 175

* 内撑可减少30%的推拉力



根据要求:
工具标准
备件目录

SMW-AUTOBLOK
438

SMW-AUTOBLOK
440

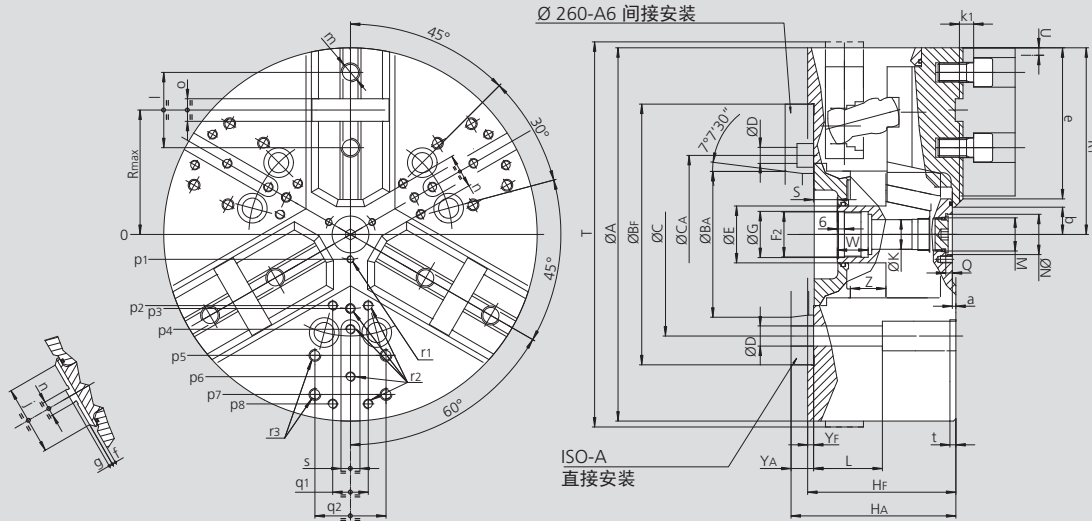
SMW-AUTOBLOK
297

高精度动力卡盘 Ø 260 - 400 mm

- 离心力补偿
- 中实 - 3 爪
- 长行程
- proofline® 卡盘 = 完全密封 - 低维修率

NTL-C

长行程
键槽型



保留技术更改
如需要更详细的信息，请索取客户图纸

1

SMW-AUTOBLOK 型号			NTL-C 260			NTL-C 315		NTL-C 400	
安装型式			Z220	A6	A8	Z220	A8	Z300	A11
	A	mm		262		315		390	
	Bf/BA H6	mm	220	106.375	139.719	220	139.719	300	196.869
	C	mm	171.4	-	171.4	-	171.4	-	235
	CA	mm	-	133.4	-	-	-	-	-
	D	mm	17	13.5	17	17		21	
	E	mm		48		48		75	
	Fz	mm		M38 x 1.5		M38 x 1.5		M60 x 1.5	
	G H8	mm		39		39		61	
	Hf/HA	mm	118	137	132	125	139	149	164
	K	mm		25		25		48	
	L	mm		58		58		74	
	M	mm		M28 x 1.5		M28 x 1.5		M52 x 1.5	
	N H9	mm		34		34		60	
	Q	mm		5.5		5.5		9	
	R	mm		92.5		111		139	
卡盘张开	R1	mm		136		163.6		202	
最大/最小	S	mm		22 / -0.3		20 / -7.3		33 / 3	
卡盘完全闭合	T	mm		275		328		412	
卡爪径向行程	U	mm		9		11		12	
	W	mm		26		26		38	
	YF/YA	mm	5	24	19	5	19	6	21
最大/最小	Z	mm		22.3 / 0		27.3 / 0		30 / 0	
	a	mm		3		3		3	
最小	b	mm		10		12		26	
最小	c	mm		7.4		7.9		30	
	e	mm		110		134		154	
	f	mm		3		3		6	
	g	mm		3		3		3	
	j	mm		48		58		63	
	k1	mm		12		12		14	
	l	mm		54		63.5		76.2	
	m	mm		M16		M16		M20	
	n	mm		12.7		12.7		12.7	
	o	mm		19.03		19.03		19.03	
	p1	mm		21		21		37.5	
	p2	mm		-		60		80	
	p3	mm		55		62.5		83	
	p4	mm		70		80		110	
	p5	mm		102		102		140	
	p6	mm		102		120		155	
	p7	mm		-		135		170	
	p8	mm		-		-		170	
	q1	mm		-		30		36	
	q2	mm		60		60		80	
	r1	mm		M6 / 10		M6 / 10		M6 / 12	
	r2	mm		M8 / 17		M8 / 17		M10 / 19	
	r3	mm		M10 / 19		M10 / 19		M12 / 22	
	s	mm		16		16		20	
	t	mm		5		5		5	