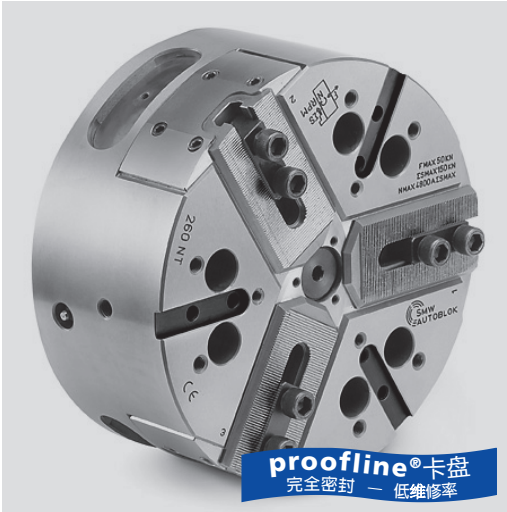


**NT-D****NT-M****高精度动力卡盘  $\varnothing$  170 - 400 mm**

- 离心力补偿
- 中实
- 3爪
- proofline® 卡盘 = 完全密封 – 低维修率

英制齿

公制齿

**应用/客户利益**

- 用于大批量零件的加工/用于高速机床和用于易损件
- 完全密封非常适合铸件和锻件的干式加工或使用高压冷却的湿式加工

**NT-D:** 英制齿基爪 (1/16" x 90°, 3/32" x 90°)**NT-M:** 公制齿基爪 (1.5 mm x 60°)  
(适用于日本卡爪)**技术特点**

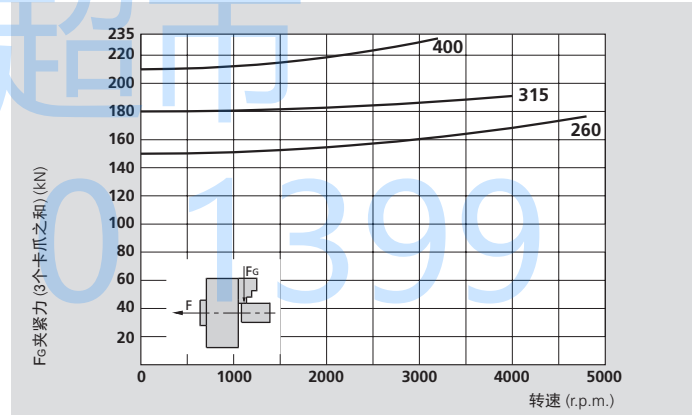
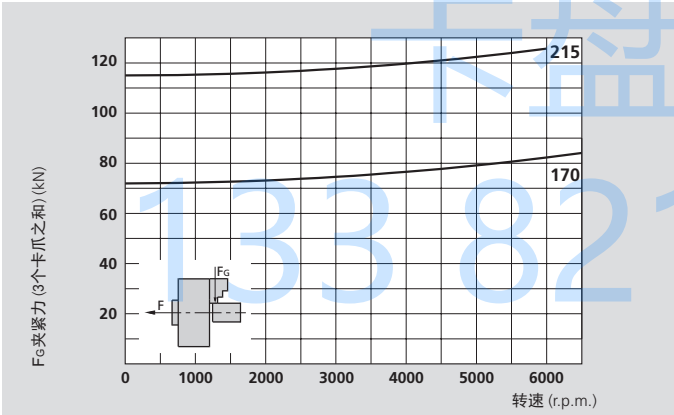
- 离心力补偿
- 采用长效润滑脂润滑, 夹紧力恒定
- 中心通孔用于冷却液和/或空气的输送
- 卡盘体和内部零件经过表面淬火处理
- proofline® 卡盘 = 完全密封 – 低维修率

**标准配置**

- 3爪卡盘
- 1套T型块和螺钉
- 1套软爪

**订货示例**

- 3爪卡盘 NT-D 215/A6
- 或
- 3爪卡盘 NT-M 260/Z220

**实际夹紧力图**

本图表中的数据适用于3爪卡盘, 并且根据维修手册, 使用SMW-AUTOBLOK K67润滑脂, 最新润滑的情况下使用标准软爪夹持在不超过卡盘外径处测量静态和动态夹紧力。

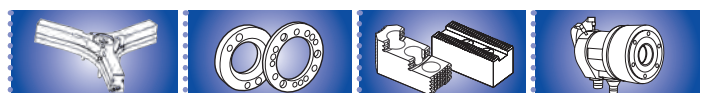
**△ 安全建议/损坏的危险:**

当使用较高/较重的卡爪或夹持较大的直径时, 需相应的减少推拉力/转速。

**技术参数**

SMW-AUTOBLOK 型号		NT-D 170 NT-M 170	NT-D 215 NT-M 215	NT-D 260 NT-M 260	NT-D 315 NT-M 315	NT-D 400 NT-M 400
<b>卡爪数量</b>		3	3	3	3	3
卡爪径向行程	mm	3.6	4.6	5	6.3	7
滑套轴向行程	mm	17	22	24	30	33
最大推拉力*	kN	30	42	55	65	75
最大夹紧力*	kN	72	112	150	180	210
最高转速	r.p.m.	6500	6000	4800	4000	3200
重量 (不含卡爪)	kg	13	25	40	68	112
转动惯量	kg·m <sup>2</sup>	0.048	0.146	0.34	0.84	2.15
推荐的驱动油缸	型号	SIN-S 100	SIN-S 100 / 125	SIN-S 125 / 150	SIN-S 125 / 150	SIN-S 150 / 175

\* 内撑可减少30%的推拉力



根据要求:  
工具标准  
备件目录

SMW-AUTOBLOK  
438SMW-AUTOBLOK  
440SMW-AUTOBLOK  
297

# 高精度动力卡盘 Ø 170 - 400 mm

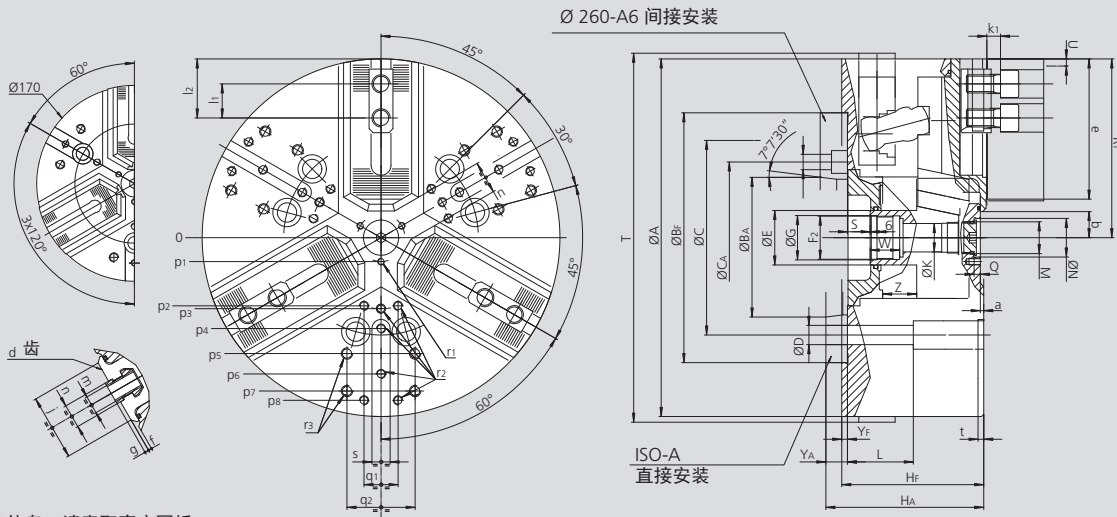
- 离心力补偿
- 中实
- 3 爪
- proofline® 卡盘 = 完全密封 – 低维修率

## NT-D

英制齿

## NT-M

公制齿



保留技术更改  
如需要更详细的信息, 请索取客户图纸

1

SMW-AUTOBLOK 型号			NT-D 170 NT-M 170		NT-D 215 NT-M 215		NT-D 260 NT-M 260			NT-D 315 NT-M 315		NT-D 400 NT-M 400	
安装型式			Z140	A5	Z170	A6	Z220	A6	A8	Z220	A8	Z300	A11
	A	mm	172		216		262			315		390	
	Bf/BAH6	mm	140	82.563	170	106.375	220	106.375	139.719	220	139.719	300	196.869
	C	mm	104.8		133.4		171.4			171.4		235	
	CA	mm	-	-	-	-	133.4			-	-	-	-
	D	mm	11.5		13.5		17			17		21	
	E	mm	32		42		48			48		75	
	Fz	mm	M24 x 2		M32 x 1.5		M38 x 1.5			M38 x 1.5		M60 x 1.5	
	G H8	mm	25		33		39			39		61	
	Hf/HA	mm	92	102	104	116	118	137	132	125	139	149	164
	K	mm	18.5		20		25			25		48	
	L	mm	43		52		58			58		74	
	M	mm	M10 x 1		M22 x 1.5		M28 x 1.5			M28 x 1.5		M52 x 1.5	
	N H9	mm	15		24		34			34		60	
	Q	mm	4.5		5.5		5.5			5.5		9	
卡盘张开	R1	mm	86.5		108		131			157.5		195	
最大/最小	S	mm	20 / 3		19 / -3		22 / -2			20 / -10		33 / 0	
卡盘完全闭合	T	mm	175		220		-			-		-	
卡爪径向行程	U	mm	3.6		4.6		5			6.3		7	
	W	mm	22		26		26			26		38	
	Yf/YA	mm	5	15	5	17	5	24	19	5	19	6	21
最大/最小	Z	mm	17 / 0		22 / 0		24 / 0			30 / 0		33 / 0	
	a	mm	3		3		3			3		3	
最小	b	mm	8.5		12		14			16.5		31	
最小	c	mm	9		13		14			16		38	
NT-D 齿	d	inch	1/16" x 90°		1/16" x 90°		1/16" x 90°			1/16" x 90°		3/32" x 90° (1)	
NT-M 齿	d	mm	1.5 x 60°		1.5 x 60°		1.5 x 60°			1.5 x 60°		1.5 x 60°	
	e	mm	67		82		102			123		144	
	f	mm	3		3		3			3		6	
	g	mm	2.5		2.5		2.5			3.5		3.5	
	j	mm	34		46		48			58		63	
	k1	mm	10		11		12			12		14	
NT-D	l1	mm	16.5		23		30			30		38	
NT-M	l1	mm	20		25		30			30		38	
	l2	mm	43 / 24		53 / 33		70 / 41			84 / 43		98 / 54	
NT-D	m	mm	M10		M12		M12			M16		M20	
NT-M	m	mm	M10		M12		M12			M16		M20	
NT-D	n	mm	14		17		17			21		25.5	
NT-M	n	mm	12		14		16			21		22	
	p1	mm	16		16		21			21		37.5	
	p2	mm	-		-		-			60		80	
	p3	mm	38		49		55			62.5		83	
	p4	mm	-		80		70			80		110	
	p5	mm	65		80		102			102		140	
	p6	mm	70		-		102			120		155	
	p7	mm	-		-		-			135		170	
	p8	mm	-		-		-			-		170	
	q1	mm	-		-		-			30		36	
	q2	mm	36		45		60			60		80	
	r1	mm	M5 / 7		M5 / 8		M6 / 10			M6 / 10		M6 / 12	
	r2	mm	M6 / 14		M8 / 17		M8 / 17			M8 / 17		M10 / 19	
	r3	mm	M8 / 17		M8 / 17		M10 / 19			M10 / 19		M12 / 22	
	s	mm	16		16		16			16		20	
	t	mm	5		5		5			5		5	

<sup>1</sup> 根据要求提供 1/16 x 90° 的齿