

<h1>AN-D</h1>	<h1>AN-M</h1>	<h2>高精度动力卡盘 Ø 125 - 400 mm</h2>
英制齿	公制齿	<ul style="list-style-type: none"> ■ 中实 ■ 2 和 3 爪 (4 爪仅有 Ø 400 mm)



应用/客户利益

- 用于夹紧零件
- 适用立式机床

AN-D: 英制齿基爪 (1/16" x 90°, 3/32" x 90°)

AN-M: 公制齿基爪 (1.5 mm x 60°)
(适用于日本卡爪)

技术特点

- 夹紧力通过斜楔机构传递
- 密封防铁屑
- 卡盘经过表面淬火处理, 保证了更高的精度和更长的使用寿命

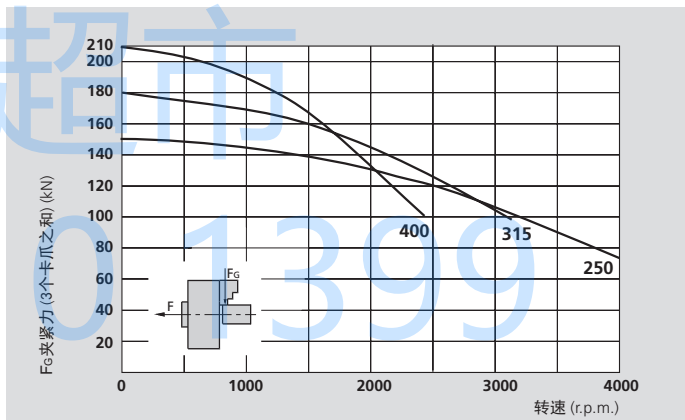
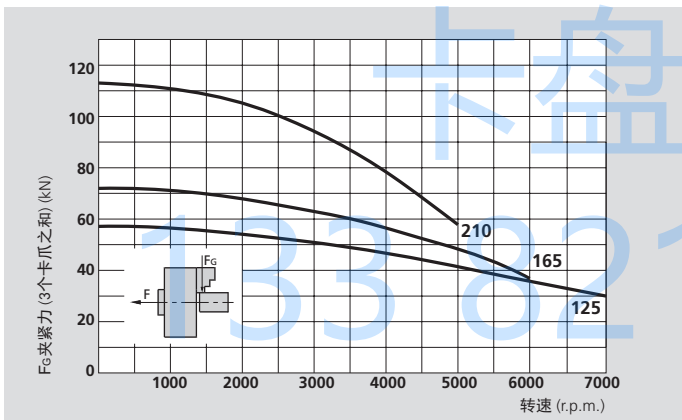
标准配置

- 2, 3 或 4 爪卡盘
- 1 套T型块和螺钉
- 1 套软爪
- 安装螺钉

订货示例

- 3 爪卡盘 AN-D 210/A6
- 或
- 2 爪卡盘 AN-M 250/Z220

实际夹紧力图



本图表中的数据适用于3爪卡盘, 并且根据维修手册, 使用SMW-AUTOBLOK K05润滑脂, 最新润滑的情况下使用标准软爪夹持在不超过卡盘外径处测量静态和动态夹紧力。

△ 安全建议/损坏的危险:

当使用较高/较重的卡爪或夹持较大的直径时, 需相应的减少推力/转速。

技术参数

SMW-AUTOBLOK 型号		AN-D 125 AN-M 125		AN-D 165 AN-M 165		AN-D 210 AN-M 210		AN-D 250 AN-M 250		AN-D 315 AN-M 315		AN-D 400 AN-M 400		
卡爪数量		2	3	2	3	2	3	2	3	2	3	2	3	4
卡爪径向行程	mm	3.2		3.6		4.4		5		6.3		7		
滑套轴向行程	mm	15		17		21		24		30		33		
最大推拉力*	kN	14	20	17	25	25	38	33	50	40	60	50	70	70
最大夹紧力*	kN	40	56	50	72	75	115	100	150	120	180	150	210	210
最高转速	r.p.m.	7000		6000		5000		4000		3200		2400		2000
重量 (不含卡爪)	kg	5.5		9.5		19		32		56		84		
转动惯量	kg·m ²	0.011		0.032		0.105		0.26		0.69		1.6		
推荐的驱动油缸	型号	SIN-S 85 / 100		SIN-S 100		SIN-S 100 / 125		SIN-S 125 / 150		SIN-S 125 / 150		SIN-S 150 / 175		

* 内撑可减少30%的推拉力



高精度动力卡盘 Ø 125 - 400 mm

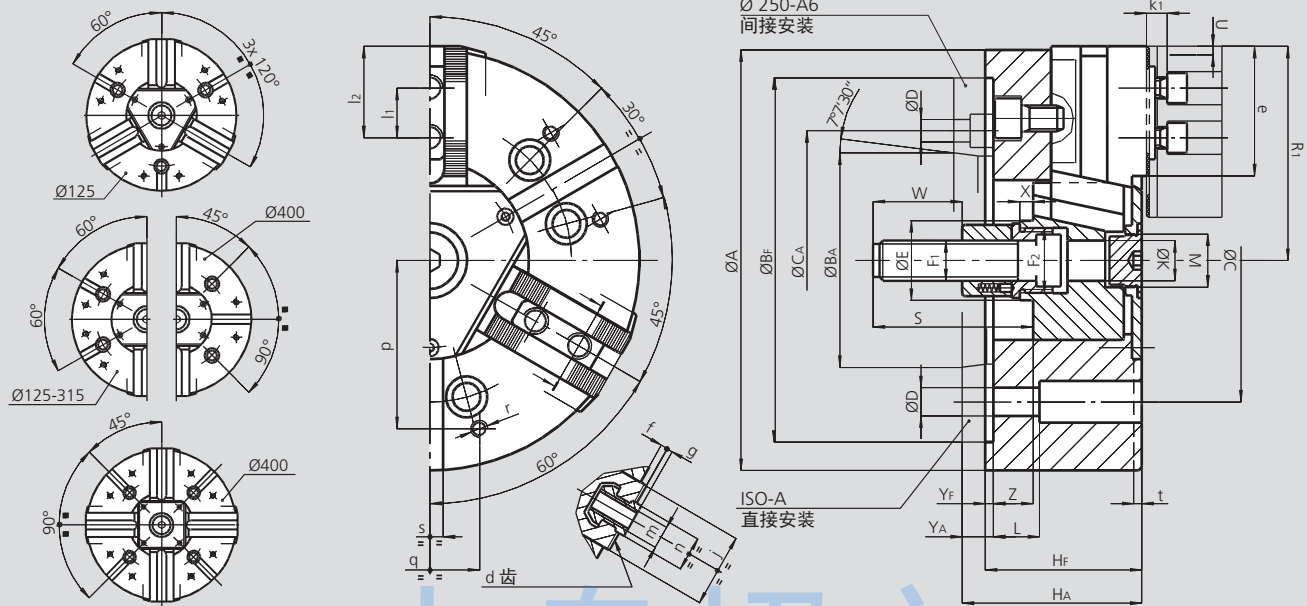
AN-D

AN-M

- 中实
- 2 和 3 爪 (4 爪仅有 Ø 400 mm)

英制齿

公制齿



保留技术更改
如需要更改详细信息，请索取客户图纸

SMW-AUTOBLOK 型号			AN-D 125 AN-M 125		AN-D 165 AN-M 165		AN-D 210 AN-M 210		AN-D 250 AN-M 250			AN-D 315 AN-M 315		AN-D 400 AN-M 400	
安装型式			Z115	A4	Z140	A5	Z170	A6	Z220	A6	A8	Z220	A8	Z300	A11
A	mm		127		165		210		254			315		390	
BF/BAH6	mm		115	63.513	140	82.563	170	106.375	220	106.375	139.719	220	139.719	300	196.869
C	mm		82.6		104.8		133.4		171.4		171.4		171.4		235
CA	mm		-	-	-	-	-	-	-	-	133.4	-	-	-	-
D	mm		11.5		11.5		13.5		17		13.5		17		21
E	mm		25		32		41		47		47		47		86
F1	mm		M12 x 1.25		M16		M20		M24		M24		M24		M24
F2	mm		M18 x 1.5		M24 x 2		M32 x 1.5		M38 x 1.5		M38 x 1.5		M38 x 1.5		M75 x 2
HF/HA	mm		59	67	71	81	85	97	95	114	109	105	119	116	131
K	mm		9		17		20		25		25		25		65
L	mm		32		23		32		28		28		38		54
M	mm		M16 x 1.5		M24 x 1.5		M32 x 1.5		M32 x 1.5		M32 x 1.5		M38 x 1.5		M68 x 2
卡盘张开	R1	mm	64		83		105		128		128		158		196
S	mm		77		104		97		103		103		103		105
卡爪行程	U	mm	3.2		3.6		4.4		5		5		6.3		7
W	mm		40		52		55		60		60		60		60
X	mm		12		17		8		8		8		8		8
YF/YA	mm		5	13	5	15	5	17	5	24	19	5	19	6	21
最大/最小	Z	mm	15/0		17/0		21/0		24/0		24/0		30/0		33/0
AN-D	d	inch	1/16" x 90°		1/16" x 90°		1/16" x 90°		1/16" x 90°		1/16" x 90°		1/16" x 90°		3/32" x 90° ⁽¹⁾
AN-M	d	mm	1.5 x 60°		1.5 x 60°		1.5 x 60°		1.5 x 60°		1.5 x 60°		1.5 x 60°		1.5 x 60°
e	mm		37		48		60		77		77		99		116
f	mm		3		4		3		4		4		4		6
g	mm		2.5		2.5		3		3.5		3.5		3.5		3.5
j	mm		26		30		36		45		45		45		62
k1	mm		10		10		11		12		12		12		14
AN-D	l1	mm	16		16.5		23		30		30		30		38
AN-M	l1	mm	16		20		25		30		30		30		38
最大/最小	l2	mm	30 / 23		40 / 24		50 / 33		62 / 43		62 / 43		84 / 43		90 / 49
AN-D	m	mm	M8		M10		M12		M16		M16		M16		M20
AN-M	m	mm	M8		M10		M12		M12		M12		M16		M20
AN-D	n h8	mm	12		14		17		21		21		21		25.5
AN-M	n h8	mm	12		12		14		16		16		21		22
p	mm		52		65		80		102		102		120		150
q	mm		30		36		45		60		60		60		80
r	mm		M6		M8		M8		M10		M10		M10		M12
s	mm		12		16		16		16		16		16		20
t	mm		4		5		5		5		5		5		5

(1) 根据要求提供1/16 x 90° 的齿