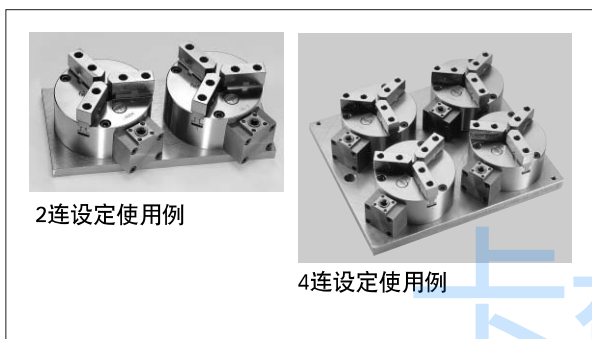




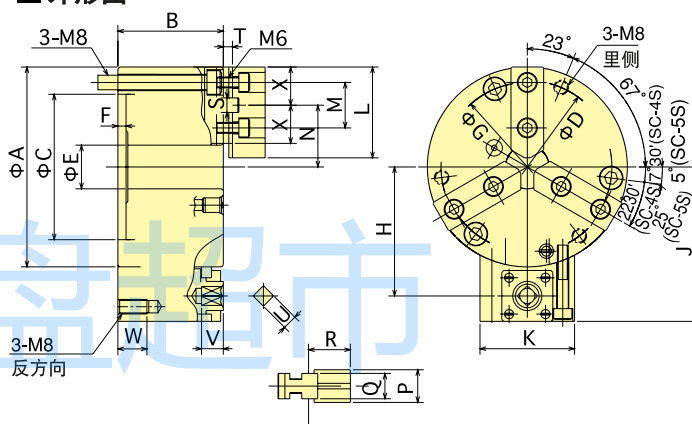
手动工件夹盘 SC-S 系列

安心，安定，使用简便 固定式手动卡盘

- 可以单数，多数复合位置的自由设定
- 在狭窄的空间亦可设定安装
- 可对应多种加工工件，分离式软爪规格
- 附带使用简单的专用回转扳手



外形图



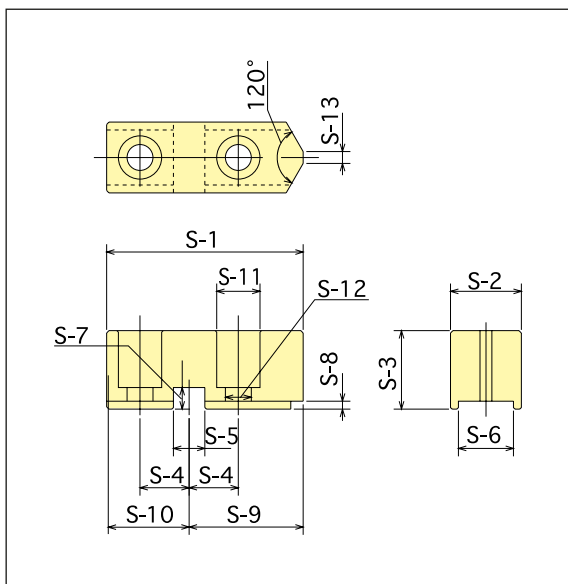
技术规格

型号	技术规格	最大静止把握力 kN(kgf)	容许扳手转矩 N·m (kgf·m)	重量 kg	把握范围	
					外部 φ mm	内部 φ mm
SC-4S		9.6 (979)	27.5 (2.8)	4.0	3~95	29~84
SC-5S		12.0 (1224)	39.2 (4.0)	5.3	3~110	33~100

外形尺寸

型号	外形尺寸	A	B	C (H6)	D	E	F	G	H	J	K	L	M	Nmin	Nmax	P	Q	R	S	T	U	V	W	X
		SC-4S		110	58	80	95	24	4.5	93	71	85	52	50	25	26	37	18	14	23	8	5	8	12
SC-5S		130	60	100	115	32	4.5	113	81	95	56	60	30	30	45	20	16	26	8	6	8	12	16	25

软爪外形图

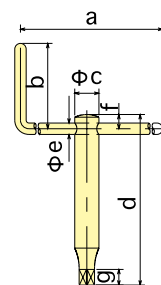


软爪外形尺寸

型号	外形尺寸	卡盘尺寸						
		S-1	S-2	S-3	S-4 ±0.1	S-5 +0.01 0	S-6 +0.05 +0.02	
SBS04S	4	50	18	20	12.5	8	14	
SBS05S	5	60	20	22	15	8	16	

型号	外形尺寸	S-7	S-8	S-9	S-10	S-11	S-12	S-13
		SBS04S	5.5	2	29	21	11	6.6
SBS05S	5.5	2	35	25	11	6.6	3	

扳手外形图



扳手外形尺寸

型号	外形尺寸	a	b	c	d	e	f	g
		SC-4S	130	60	17	120	8	10
SC-5S	150	60	20	130	10	12	11	