



CHUCK

两爪手动卡盘

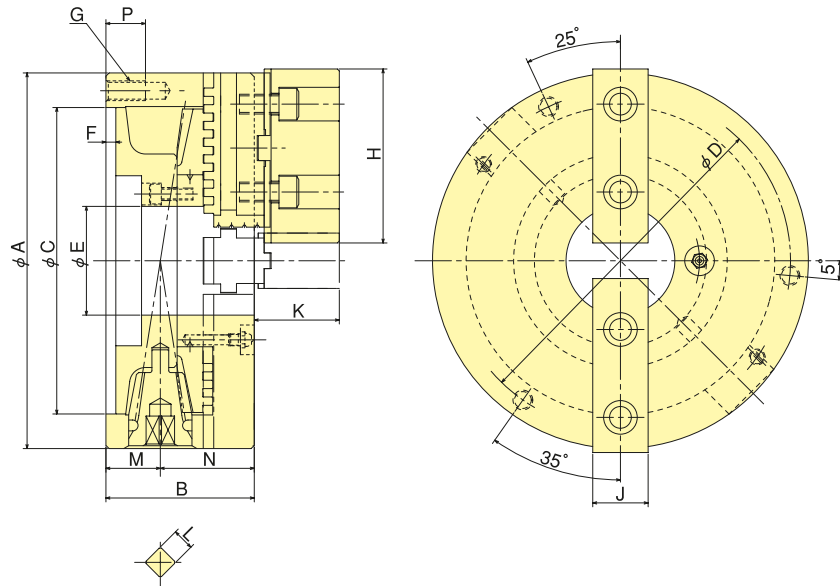
JT 系列

最适合夹持阀门，
管道，接头等不规则工件。

- 直进装载型
安装尺寸和JN型同样。



外形图



外形尺寸

型号	A	B	C 寸法	C 公差	D 寸法	D 公差	E	F	G	H	J	K	L 寸法	L 公差	M	N	P
JT07	190	75	155	$+0.025$ 0	172	± 0.2	55	5	3-M10	88	28	43	11	$+0.15$ $+0.05$	27.5	47.5	20
JT09	232	84	190	$+0.029$ 0	210	± 0.2	70	6	3-M12	100	32	50	12	$+0.15$ $+0.05$	29.5	54.5	23

技术规格

型号	技术规格	贯通孔径 mm	最大静止把握力 kN (kgf)	容许最高回转速度 min ⁻¹	重量 (含有标准软爪) kg	转动惯量 kg·m ²	把握范围		配置软爪	带扭矩扳手 N·m (kgf·m)
							外部 φmm	内部 φmm		
JT07		55	20.7(2110)	3500	12.6	0.065	4~180	62~170	JT07用	73.5 (7.5)
JT09		70	24.7(2518)	2900	21.4	0.160	5~220	70~210	JT09用	98.0 (10.0)

手动卡盘