

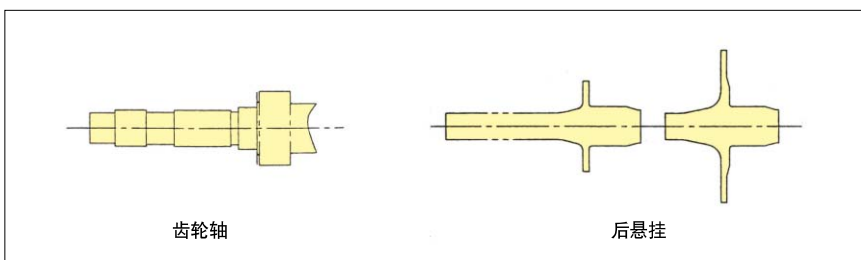


CHUCK

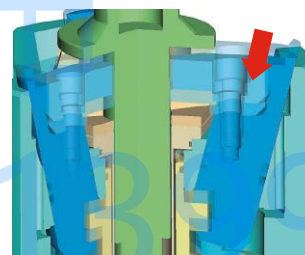
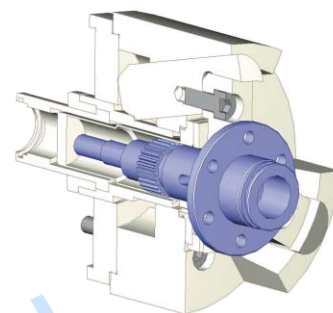
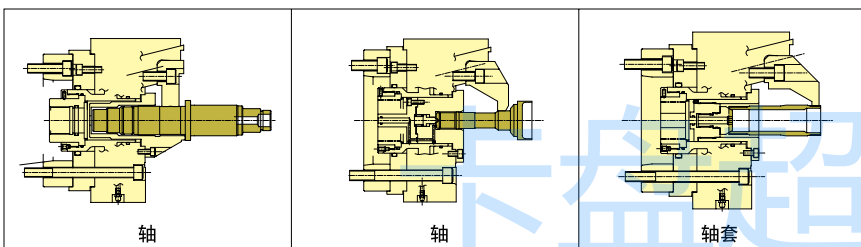
# 中空锁紧卡盘 PUB 系列

工件拉入锁紧高精度加工  
可对应轴类加工的中空型

## 加工示例

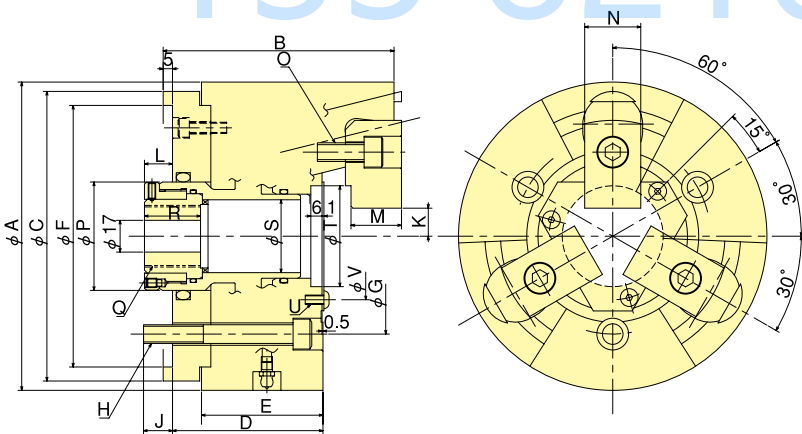


## 夹持示例

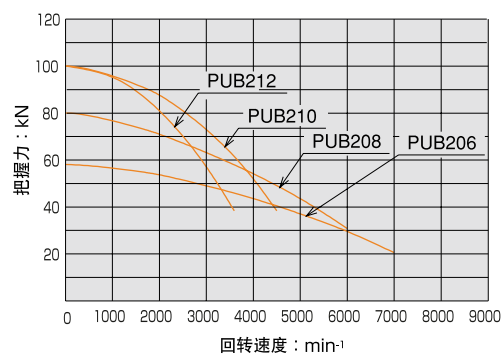


特殊卡盘

## 外形图



## 把握力性能曲线



## 外形尺寸

型号	A	B	C	D	E	F (G7)	G	H	J	K 最大	K 最小	L 最大	L 最小	M	N	O	P	Q 最大	R	S	T (H6)	U	V
PUB206	165	123.5	155	80.5	65	140	104.8	3-M10	15.5	16.25	13.75	20	10	27	30	3-M10	58	M33×1.5	30	39	54	3-M5	68
PUB208	210	143	180	93	70	170	133.4	3-M12	17	16.25	13.75	20	10	31	35	3-M12	79	M45×2.0	29.5	50	66	3-M6	80
PUB210	254	158	230	103	82	220	171.4	3-M16	23	21.25	18.75	24	14	35	40	3-M14	102	M65×2.0	35.5	72	90	3-M8	104
PUB212	304	163	240	103	82	220	171.4	3-M16	25	46.25	43.75	19	9	40	40	3-M14	135	M92×2.0	35.5	100	114	3-M10	130

## 技术规格

型号	把握范围		爪行程 (直径) mm	活塞行程 mm	容许最大入力 kN(kgf)	最大静止把握力 kN(kgf)	容许最高回转速度 min⁻¹	重量 (含有标准软爪) Kg	转动惯量 kg·m²	配置油缸	最大压力 MPa(kgf·cm²)	座板确认技术规格中的最大通孔 mm
	最大 mm	最小 mm										
PUB206	100	25	5	10	18.0(1835)	58.0(5914)	7000	14.4	0.053	Y1020R	2.55(26.0)	φ29
PUB208	130	25	5	10	25.0(2549)	80.0(8158)	6000	25.3	0.140	Y1225R	2.50(25.5)	φ41
PUB210	160	35	5	10	35.0(3569)	100.0(10197)	4500	43.5	0.355	Y1225R	3.35(34.2)	φ61
PUB212	210	85	5	10	35.0(3569)	100.0(10197)	3600	60.5	0.675	Y1225R	3.35(34.2)	φ87