



CHUCK

# 2爪翼形卡盘 PWT(C) 系列

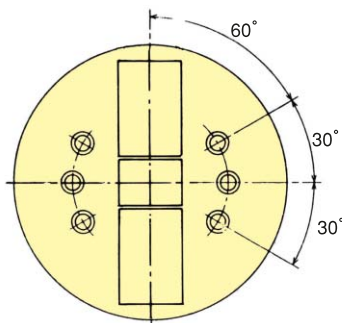
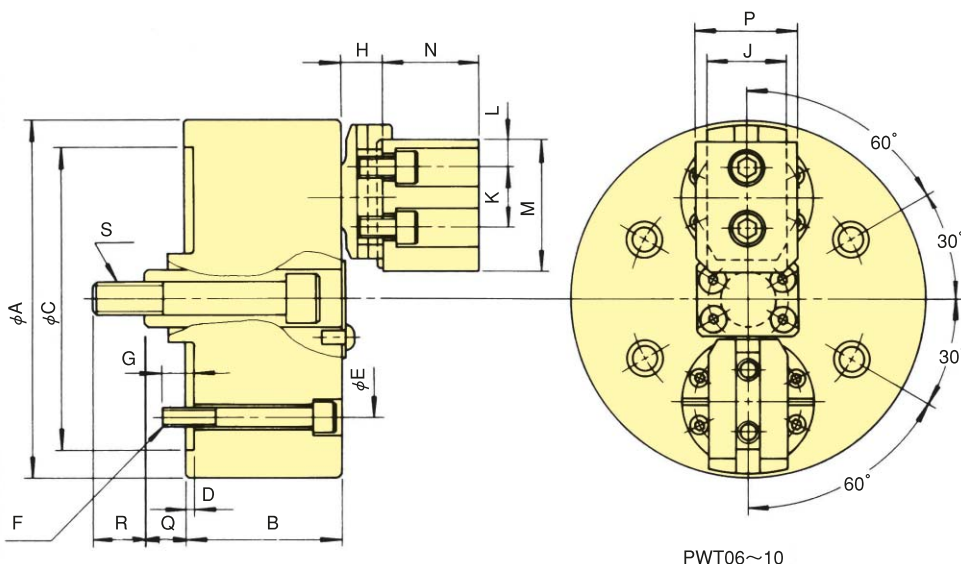
※Compensation PWC型属于补全型，虽有可能偏心，尺寸和其他技术规格与PW型同样。

## 不规则毛坯工件也可向内拉入安定夹持 最适合于粗加工

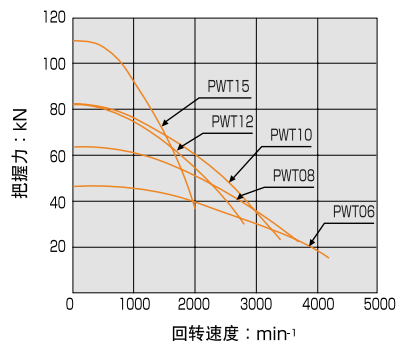
- 不规则工件夹持用的2爪型  
对于3爪型(PW系列)夹持比较困难的角材，角状法兰等不规则物可以安定夹持。
- 和PW系列的软爪可互换。



### 外形图



### 把握力性能曲线



### 外形尺寸

外形尺寸	A	B	C(H6)	D	E	F	G	H	J	K	L	M	N	P	Q <sub>最大</sub>	Q <sub>最小</sub>	R	S
PWT06	162	77	140	5	104.8	4-M10	14	19.3	38.07	29.36	15	67.5	47.7	50.8	24	12.6	25.4	M16
PWT08	200	88	170	5	133.4	4-M12	18	23.33	44.45	34.14	15	74	54.17	57	29.3	15.1	29.2	M18
PWT10	254	105	220	5	171.4	4-M16	25	29.14	57.1	44.45	19	89.5	66.9	70.1	34.9	17.4	34.7	M22
PWT12	300	105	220	5	171.4	6-M16	25	29.14	57.1	44.45	19	108.5	66.9	70.1	34.9	17.4	34.7	M22
PWT15	381	117	300	5	235	6-M20	30	32.4	66.62	53.98	23.9	140	73.2	76.2	48.7	26.3	41	M27

### 技术规格

技术规格 型号	爪行程(直径) mm	活塞行程 mm	容许最大入力 kN(kgf)	最大静止把握力 kN(kgf)	容许最高回转速度 min <sup>-1</sup>	重量 (含标准软爪) kg	转动惯量 kg·m <sup>2</sup>	配置油缸	最大压力 MPa(kgf·cm <sup>2</sup> )	把握范围	
										外部 φmm	内部 φmm
PWT06	7.9	11.4	15.5(1581)	46.6 (4752)	4200	14.0	0.047	Y1225R	1.60(16.3)	12.7~120	70~152
PWT08	9.5	14.2	21.3(2172)	64.0 (6526)	3700	24.0	0.120	Y1225R	2.10(21.4)	16~152	76~203
PWT10	12.7	17.5	27.3(2784)	82.0 (8362)	3400	46.0	0.378	Y1530R	1.85(18.9)	50~203	85~235
PWT12	12.7	17.5	27.3(2784)	82.0 (8362)	2800	63.0	0.720	Y1530R	1.82(18.6)	63~241	127~305
PWT15	15.8	22.4	36.7(3742)	110.0(11217)	2000	112.0	2.130	Y2035R	1.40(14.3)	76~317	165~381