



CHUCK

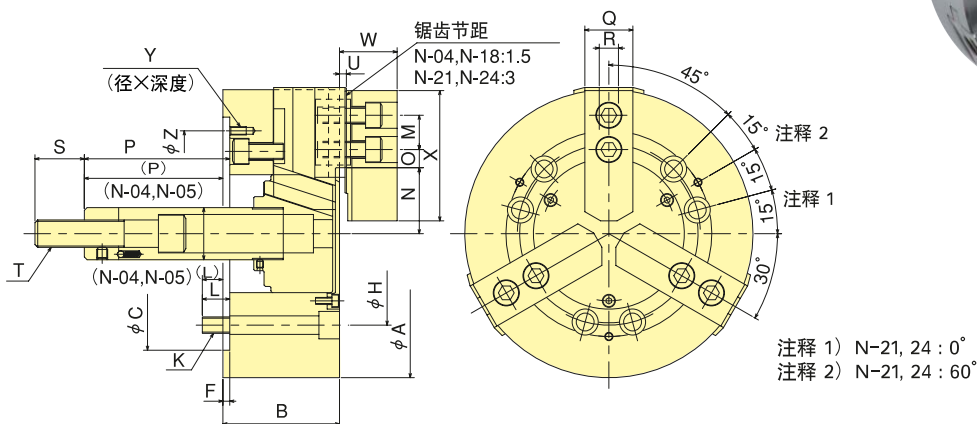
3爪高速中实强力卡盘

N系列

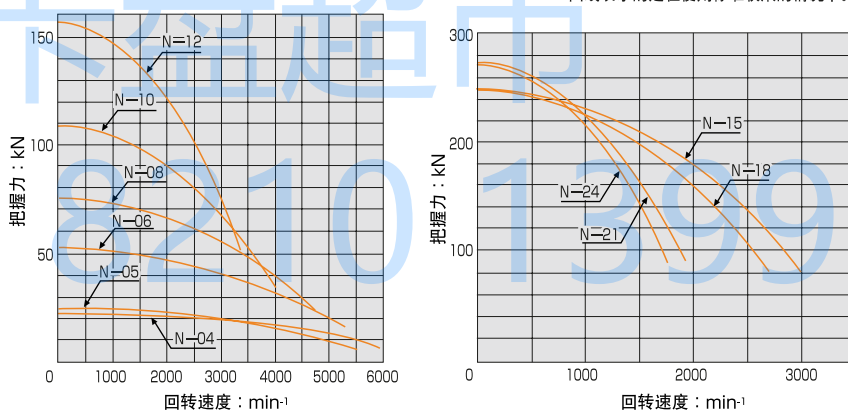
高耐久性，低成本
中实标准卡盘



外形图



把握力性能曲线



外形尺寸

※N-04 和 N-05 安装螺栓 P.C.D.: 120° 节距: 3件 ※N-21 和 N-24 安装螺栓 P.C.D.: 60° 节距: 6件

外形尺寸	A	B	C (H6)	F	H	J	K	L	M	N 最大	N 最小	O 最大	O 最小	P 最大	P 最小	Q	R	S	T	U	V	W	X	Y	Z
N-04	110	52	60	6	80	-	3-M8	12	14	23.3	20.1	11.25	8.25	18	3	23	10	25	M10×1.5	3	26	27	55	-	-
N-05	135	55	80	7	100	-	3-M8	14	19	30.4	27.2	11.25	6.75	9	-6	23	10	35	M12×1.75	3	28	29	62	-	-
N-06	165	74	140	5	104.8	21	6-M10	14	20	37.8	33.55	13.75	7.75	101.5	81.5	31	12	36	M16×2.0	4	34	35	72	M6×10	116
N-08	210	85	170	5	133.4	25	6-M12	20	25	46.3	41.9	22.25	11.75	127	106	35	14	36	M20×2.5	5	38	42	95	M6×12	150
N-10	254	89	220	5	171.4	34	6-M16	18	30	51.1	46.7	30.75	11.25	158	133	40	16	36	M20×2.5	5	45	46	110	M8×15	190
N-12	304	106	220	6	171.4	34	6-M16	18	30	61	55.75	48.75	12.75	163	133	50	18	36	M20×2.5	5	50	54	129	M8×15	190
N-15	381	114	300	6	235.0	-	6-M20	30	43	77.5	69.5	48.75	23.25	104	69	50	25.5	55	M30×3.5	2	60	61	135	M10×20	260
N-18	450	114	300	6	235.0	-	6-M20	30	43	108	100	48.75	23.25	92	57	50	25.5	55	M30×3.5	2	60	61	135	M10×20	260
N-21	530	125	380	6	330.2	-	6-M22	31	60	86	78	93.5	27.5	97	62	65	25	55	M30×3.5	3	60	71	180	M12×30	330.2
N-24	610	125	380	6	330.2	-	6-M22	31	60	125	117	93.5	27.5	97	62	65	25	55	M30×3.5	3	60	71	180	M12×30	330.2

技术规格

※由实际测试数据获得容许最高转速。 ※比N-24型更大型卡盘请个别咨询。

型号	把握范围 mm		爪行程(直径) mm	活塞行程 mm	容许最大入力 kN (kgf)	最大静止把握力 kN (kgf)	容许最高回转速度 min⁻¹ (r.p.m)	重量 (含有标准软爪) kg	转动惯量 kg·m²	配置油缸		最大压力 MPa (kgf/cm²)	配置硬爪	配置软爪
	最大	最小								压缩	空气			
N-04	110	8	6.4	15	8.2 (836)	22.8 (2325)	6000	4.1	0.008	Y0715R	AY-1315R	2.40 (24.5)	-	SB04B1
N-05	135	16	6.4	15	8.2 (836)	25.2 (2570)	5500	6.2	0.015	Y0715R	AY-1315R	2.40 (24.5)	HB05C1	SB05B1
N-06	165	19	8.5	20	18.0 (1835)	52.5 (5353)	5270	13.0	0.045	Y1020R	AY-1720R	2.60 (26.5)	HB06B1	SB06B1
N-08	210	23	8.8	21	25.0 (2549)	75.0 (7648)	4760	25.0	0.138	Y1225R	AY-2225R	2.50 (25.5)	HB08A1	SB08B1
N-10	254	24	8.8	25	29.0 (2957)	108.0 (11013)	4010	37.0	0.300	Y1225R	AY-2225R	2.80 (28.6)	HB10A1	SB10B1
N-12	304	26	10.5	30	41.0 (4181)	156.0 (15907)	3380	57.3	0.725	Y1530R	-	2.70 (27.5)	HB12B1	SB12A1
N-15	381	72	16	35	82.0 (8362)	249.0 (25391)	3040	96.0	1.800	Y2035R	-	3.20 (32.6)	HB15N1	SB15N1
N-18	450	133	16	35	82.0 (8362)	249.0 (25391)	2710	124.0	2.350	Y2035R	-	3.20 (32.6)	HB15N1	SB15N1
N-21	530	62	16	35	82.0 (8362)	273.0 (27838)	1940	180.0	4.800	Y2035R	-	3.20 (32.6)	HB18B2	SB18A2
N-24	610	152	16	35	82.0 (8362)	273.0 (27838)	1760	223.0	6.925	Y2035R	-	3.20 (32.6)	HB18B2	SB18A2