

SC 标准三爪卡盘 (Hard Jaws)

通孔径范围：Ø16~Ø57
夹持范围：Ø2~Ø180

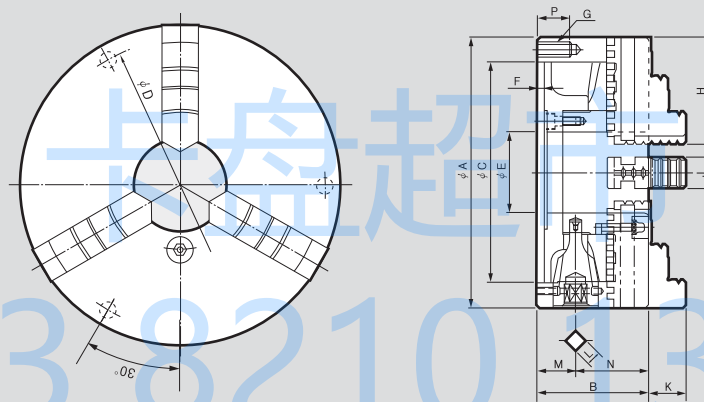


产品特点

带高刚性硬爪的标准三爪自定心卡盘

主要技术

由内爪和外爪各3只组成



产品尺寸

	SC-85(3")	SC-110(4")	SC-130(5")	SC-165(6")	SC-190(7")
ΦA	85	110	130	167	192
B	44.1	58	60	65	75
ΦC(H6)	60	80	100	130	155
ΦD	73	95	115	147	172
ΦE	16	24	34	45	57
F	3.5	4.5	4.5	5	5
G	3-M6	3-M8	3-M8	3-M10	3-M10
H	35	44	50	65	75
J	11	14	16	19	22
K	14.6	20.0	20.1	25.07	30.06
L	7	8	8	10	11
M	17	24.5	22.5	24	27.5
N	27.1	32.35	37	41	47.5
P	13	16	16	20	20

产品规格

	SC-85 (3")	SC-110 (4")	SC-130 (5")	SC-165 (6")	SC-190 (7")
允许的最大握持力 [kN(kgf)]	9(918)	12(1224)	15(1530)	31(3161)	31(3161)
夹持范围 External [φmm]	2~70	3~94	3~110	3~160	4~180
夹持范围 Internal [φmm]	24~64	29~84	33~100	48~150	56~170
手柄扭矩 [N · m(kgf · m)]	29.4(3.0)	44.1(4.1)	63.7(6.5)	88.3(9.0)	107.9(11.0)
允许的最大转速 [min ⁻¹]	2500	2500	2500	4000	3500
重量 [kg]	1.5	3.1	4.4	11.4	12.2
惯性力矩 [N · m ² (kg · m ²)]	0.05(0.005)	0.17(0.017)	0.35(0.036)	1.18(0.12)	2.35(0.24)