

HSL 高速中空长行程卡盘



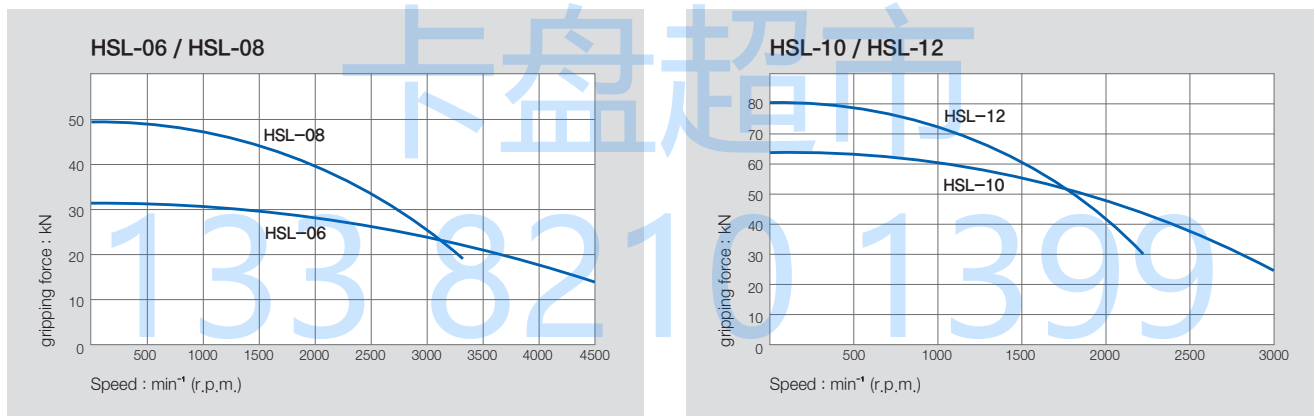
产品特点

长 Jaw Stroke、3-Jaw 中空动力卡盘 (HS的3倍长)

主要技术

通过楔形结构传递握持力
经过热处理, 保证精度, 寿命长

握持力与转速的关系

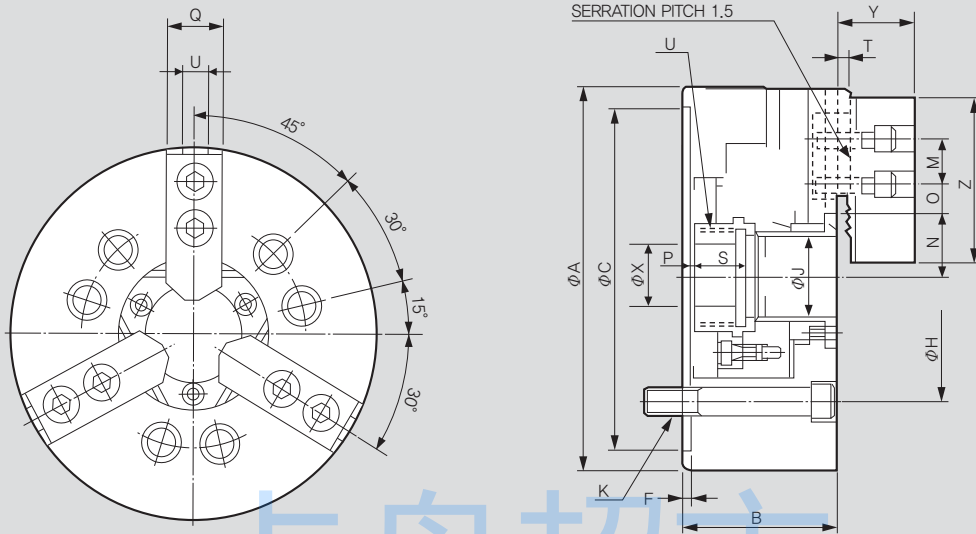


产品规格

	HSL-06	HSL-08	HSL-10	HSL-12
通径 [mm]	33	46	53	63
握持直径 Max. [mm]	169	215	254	304
握持直径 Min. [mm]	28	32	42	43
卡爪行程(直径) [mm]	20.2	25.4	30	36
柱塞行程 [mm]	15	22	25	30
允许的最大输入 [kN(kgf)]	27.9(2845)	41.1(4191)	53.8(5486)	69.3(7067)
允许的最大握持力 [kN(kgf)]	31.2(3182)	49.0(4997)	63.0(6427)	80.4(8199)
允许的最大最大转速 [min ⁻¹]	4500	3300	3000	2200
重量 [kg]	14	25	45	78
惯性力矩 [N · m ² (kg · m ²)]	1.67(0.17)	7.75(0.79)	12(1.2)	36(3.67)
适用的 Cylinder	SH-13046 (SYH-1246)	SH-15052 (SYS-1552)	SH-18077 (SYH-1877)	SYH-2091
最大设定液压力 [MPa(kgf/cm ²)]	3.40(34.7)	2.99(30.5)	3.20(32.6)	3.22(32.8)
适用卡爪	HB06A1	HB08A1	HB10A1	HB12N1
KITAGAWA® Model	BL-206	BL-208	BL-210	BL-212

※ 允许的最大转速以实测值为准。
 ※ 尺寸与规格可能不事先预告即作变更。
 ※ 三千里机械现在不为 Kitagawa 提供 OEM 生产。

通孔径范围：Ø33~Ø63
 夹持范围：Ø28~Ø304



※ 为了保持卡盘寿命, 需要每天注入润滑油2次以上。

产品尺寸

	HSL-06	HSL-08	HSL-10	HSL-12
ΦA	169	215	254	304
B	84	99	110	130
ΦC(H6)	140	170	220	220
F	5	5	5	6
ΦH	104.8	133.4	171.4	171.4
ΦJ	33	46	53	63
K	6-M10	6-M10	6-M16	6-M16
M	20	25	30	30
N max.	39.3	52.3	62	72.4
N min.	29.2	39.6	46.9	54.4
O max.	16.75	20.7	26.2	38.2
O min.	9.25	11.5	9.7	8.2
P max.	14	15.5	14.5	15
P min.	-1	-6.5	-10.5	-15
Q	31	35	40	49
R	12	14	16	21
S	19	22.5	25	28
T	2	2	2	3
U max.	M42x1.5	M55x2.0	M65x2.0	M75x2.0
W	47	66	80	83
ΦX	20	30	45	50
Y	32.5	39	43	50.5
Z	72	95	110	111

※ Draw-nut 有标准件与未加工件。"U" 为 Draw nut 最大螺丝加工尺寸。

RELATED PRODUCT

