

MCH 固定式液压卡盘



产品特点

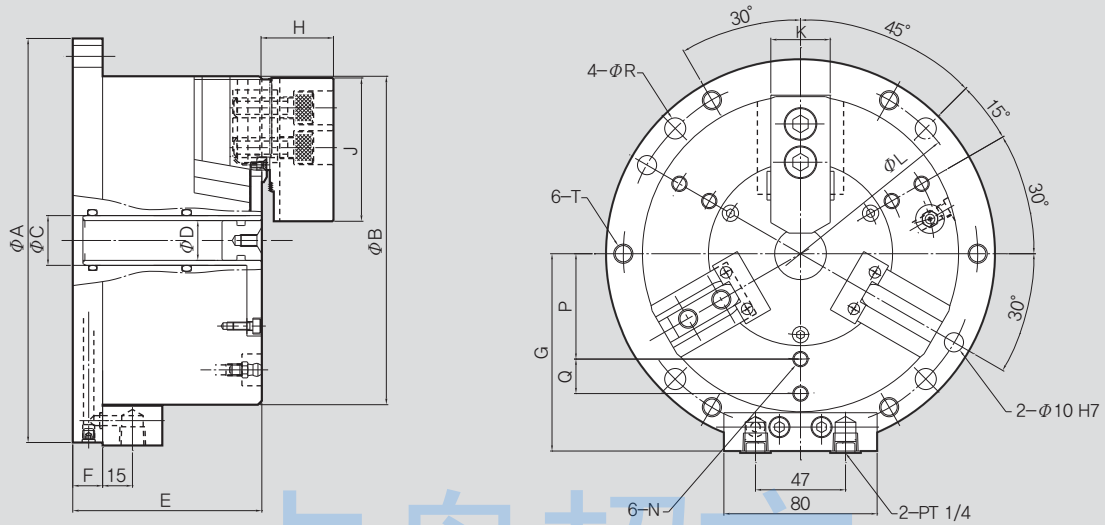
适合加工中心加工, 安装空间最小化, 高作业效率

主要技术

采用完善的密封结构, 防切削液和异物进入
采用 BUILT-IN 油缸, 安装操作便利

产品规格

	MCH-06	MCH-08	MCH-10
握持力 (25bar) [kN]	55	85	125
卡爪行程(直径) [mm]	5.2	6.3	6.8
握持直径 Max. [mm]	169	210	254
握持直径 Min. [mm]	15	30	50
最大设定气动力 [MPa(kgf/cm ²)]	3(30.5)	3(30.5)	3(30.5)
重量 [kg]	18	30	44



※ 为了保持卡盘寿命, 需要每天注入润滑油2次以上。

产品尺寸

	MCH-06	MCH-08	MCH-10
ΦA	210	255	300
ΦB	165	210	254
ΦC	25	36	50
ΦD	20	30	43
E	100	111	121
F	20	20	20
G	103	125.5	147.5
H	36	42	46
J	72	95	110
K	31	35	40
N	M8	M8	M10
ΦL (P.C.D.)	185	235	280
P	55	68	80
Q	18	25	35
ΦR	11	11	13
T	M10	M10	M12