

QJC 快换卡爪卡盘



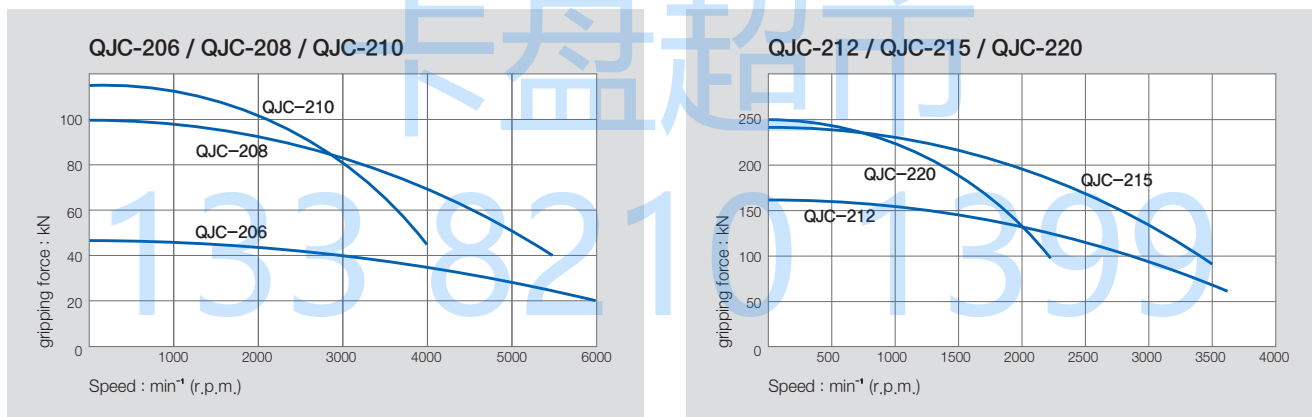
产品特点

Jaw Setting 时间最短化(1分钟以内)
 内、外卡爪可变换使用(180度)
 换卡爪时表现高重复定位精度(Runout 0.02mm以内)

主要技术

楔形结构,高速转动时可使握持力损失最小化
 内置防卡爪脱离用安全装置

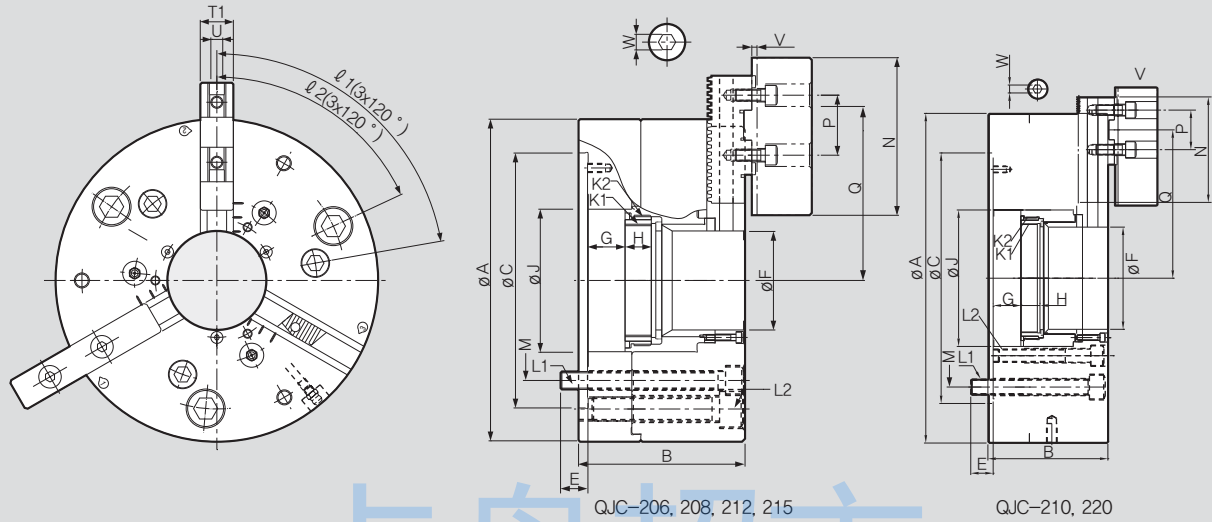
握持力与转速的关系



产品规格

	QJC-206	QJC-208	QJC-210	QJC-212	QJC-215	QJC-220
卡爪行程(直径) [mm]	11.4	14.4	16	16	17	20
柱塞行程 [mm]	20	25	28	28	32	42
允许的最大输入 [kN(kgf)]	30(3059)	54(5404)	65(6628)	90(9177)	133(13562)	120(12236)
允许的最大握持力 [kN(kgf)]	45(4538)	100(10197)	115(11726)	160(16315)	240(24473)	250(25492)
允许的最大最大转速 [min^{-1}]	6000	5500	4000	3600	3500	2200
重量 [kg]	13	24	42	66	109	225
惯性力矩 [$\text{kg} \cdot \text{m}^2$]	0.11	0.11	0.41	0.97	2.3	6.5
适用的 Cylinder	SD-13546	SD-17568	SD-18582	SD-21511	SDL-25411	SDL-30516
最大设定液压力 [$\text{MPa}(\text{kgf}/\text{cm}^2)$]	3.0(30.5)	3.0(35.6)	3.7(37.7)	4.0(40.7)	4.0(40.7)	2.9(29.5)

通孔径范围：Ø45~Ø155
夹持范围：Ø15~Ø400



※ 为了保持卡盘寿命, 需要每天注入润滑油2次以上。

产品尺寸

	QJC-206	QJC-208	QJC-210	QJC-212	QJC-215	QJC-220
ΦA	165	215	260	315	400	500
B	95	111	129.3	138.1	144	182
ΦC (标准直径)	140	170	220	220	300	380
E	14	18	23.7	24.9	25	34
ΦF	45	66	81	104	128	155
G max.	20.2	25	28	28.5	32	42
G min.	0	0	0	0	0	0
H	15	17.5	22	23.2	22	29
ΦJ	68	95	114	148	180	207
K1	M50	M75	M90	M115	M138	M165
K2	M60	M87	M105	M135	M160	M185
L1	3-M10	3-M12	3-M16	3-M16	3-M20	3-M24
L2	3-M12	3-M16	3-M12	3-M20	3-M24	3-M20
i1	80°	80°	80°	80°	70°	85°
i2	20°	65°	65°	70°	60°	75°
M	104.8	133.35	171.4	171.4	235	330.2
N	85	97	125	125	145	160
P	32	40	40	40	54	60
Q max.	76.8	118.3	129.7	159.1	182.4	225
Q min.	58	71.2	102.2	106.9	121.9	141
T1	20	22	30	30	35	45
T2	20	22	26	32	32	48
U	8	10	12	12	12	18
V	2.5	2.5	3	3	3	4
W	8	10	10	10	10	12

※ Draw-nut 有标准件与未加工件。"K" 为 Draw nut 最大螺丝加工尺寸。

RELATED PRODUCT

