

**产品特点**

具有浮动补偿功能，可夹持铸件或锻件的内径或外径

主要技术

夹持部位最大允许锥度为10°
带有离心力补偿功能，相对于PBL卡盘，转速更高
密封性优良，可防止异物进入卡盘内部

Application / Customer's Benefit

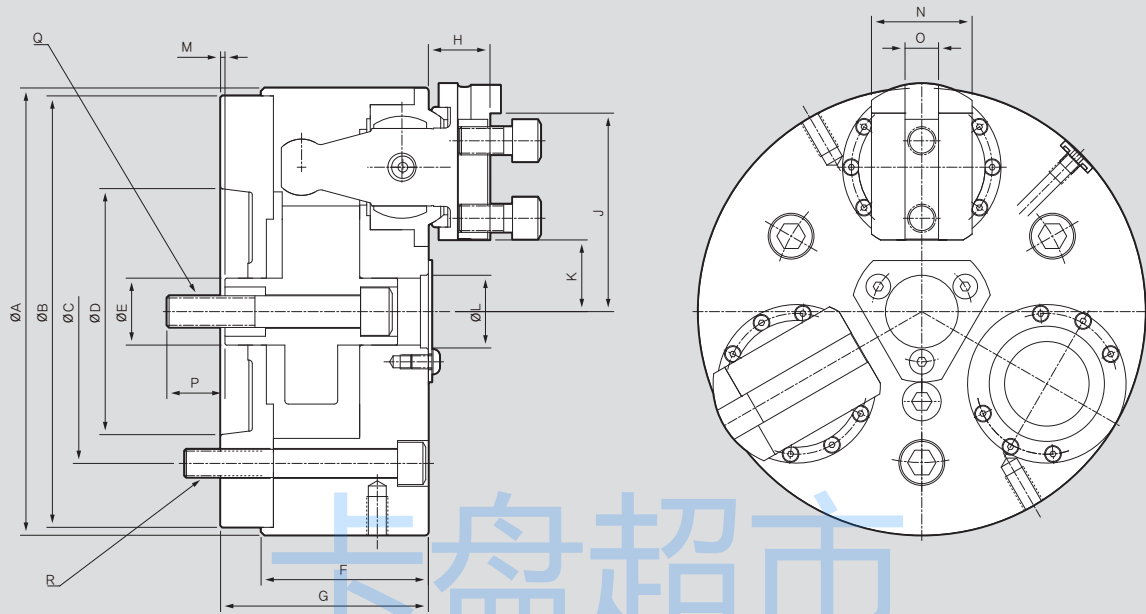
I.D & O.D Clamping for rough castings or forgings

Technical features

Grips on taper upto 10°
Compensating centrifugal force provides faster rotating RPM than PBL chuck's
full sealed to prevent chips from entering the chuck body
pull down function (1mm)

产品规格 / SPECIFICATIONS

		EGL-08	EGL-10	EGL-15
柱塞行程 [mm]	Plunger Stroke	18	23	24
卡爪摆动角度 [°]	Jaw Stroke Ang.	5.2	5.3	4.5
最大拉杆拉力 [kgf]	Max. Drawbar Pull	25	40	50
最大夹持力 [kgf]	Max. Clamping Force	60	96	120
转动惯量 [kgf · m ²]	Moment of inertia	0.16	0.37	2.5
适用的油缸	Recommended Actuating Cylinders	Y-1225, 1240RE	Y-1225, 1240RE	Y-1530RE
最大转速 [r.p.m.]	Max. Speed	4500	3800	2200
重量 [kg]	Weight	27	43	125



产品尺寸 / DIMENSIONS

	EGL-08	EGL-10	EGL-15
ΦA	212	254	390
ΦB	205	245	380
ΦC	133.4	171.4	235
ΦD	106.375	139.719	196.869
ΦE	31.76	38	57.16
F	76	95	113
G	100	118	142
H	26.5	35	39
J	88.95	112.7	171.45
K	29	40.7	74
ΦL	31.76	41.29	57.16
ΦM max.	15	23.5	25
ΦM min.	-3	0.5	1
N	44.45	57.15	66.68
O	14.24	19.05	22.2
P	28	33	39
Q	M16 x 90L	M18 x 110L	M24 x 140L
R	M12 x 105L	M16 x 120L	M20 x 150L