

# CSF 浮动卡盘



## 产品特点

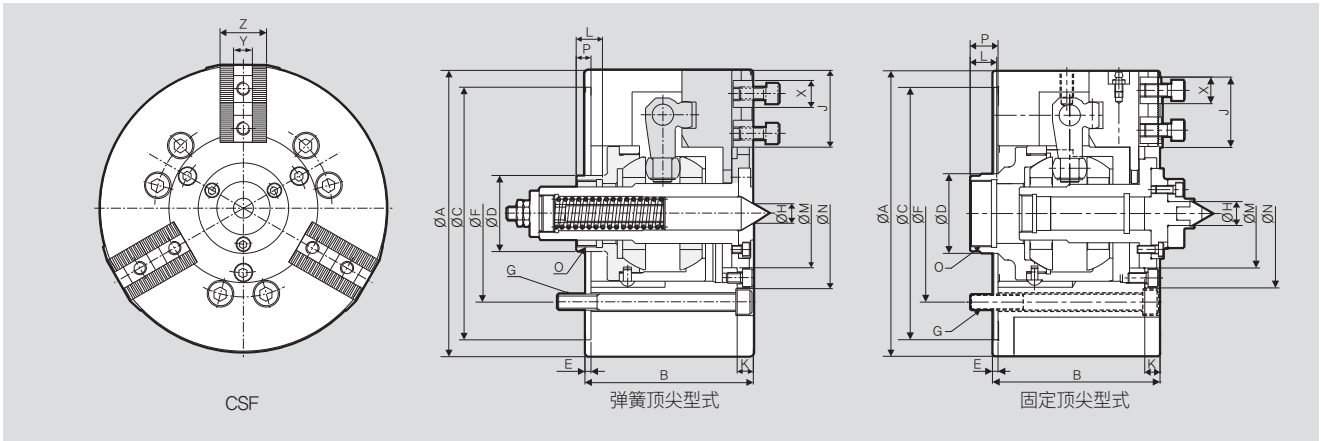
对各种轴进行加工的卡盘，因适用球面补偿结构而非平面滑动补偿结构，大幅提高精度

## 主要技术

可使用固定顶尖和浮动顶尖实现工件的定心  
各卡爪受力均匀，且具有浮动功能，可使工件以顶尖定心实现夹紧

## 产品规格

	CSF-07	CSF-08	CSF-12
静态握持力 [kgf]	2600	3200	4400
最大拉杆拉力 [kgf]	1500	2100	2700
卡爪行程(直径) [mm]	16	20	25
柱塞行程 [mm]	20	25	30
最小夹持范围 [mm]	20	25	30
最大圆跳动直径 [mm]	4	4	6
最大转速 [r.p.m.]	4000	3200	2000
弹簧力 [kgf]	45	52	106
重量 [kg]	15	28	58
转动惯量 [kgf·m <sup>2</sup> ]	0.25	0.8	3.13



## 产品尺寸

	CSF-07	CSF-08	CSF-12
ΦA	170	215	280
B	99	126.2	154.7
ΦC(h7)	140	190	255
ΦD	42	57	72
ΦE	4	4.2	5.7
ΦF	104.8	133.4	171.4
G	3-M10	6-M12	6-M16
ΦH	11	15	20
J	45	57.5	72
K	11	13	17
L	20	20	26
ΦM	65	82	110
ΦN	86	112.1	142.2
O	M34xP1.5	M50xP1.5	M60xP1.5
Pmax.	28.2	34	44
Pmin.	8.2	9	14
X	16	20	26
Y	11	14	20
Z	28	35	45