

PHD 外径下拉卡盘



产品特点

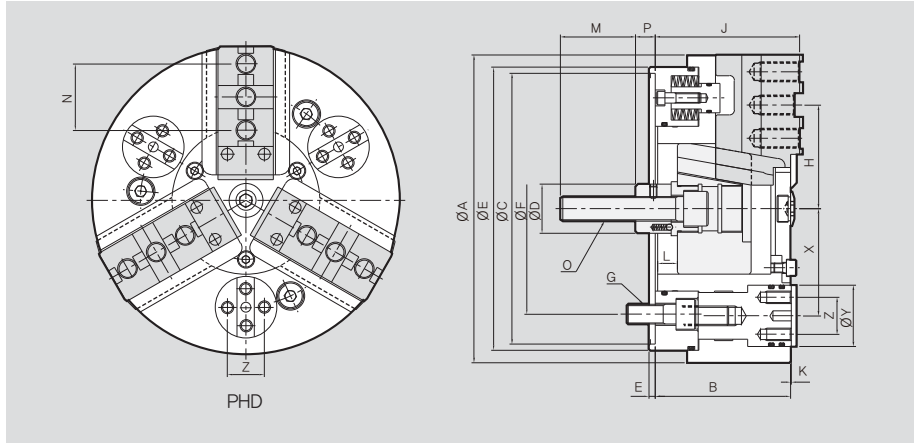
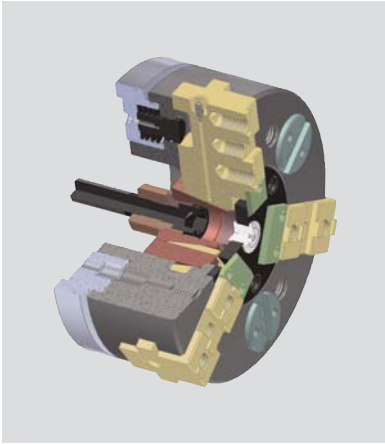
适用于夹持长度较短的工作

主要技术

平动卡爪夹持工件外径定心，然后整个卡盘本体后拉，使工件紧靠在定位面上，可保证工件卓越的垂直度与平行度

产品规格

	PHD-200	PHD-250	PHD-300	PHD-380
最大拉杆拉力 [kgf]	8100	11000	13500	16500
最大拉杆拉力 [kgf]	3000	4000	5000	6000
卡爪行程(直径) [mm]	8.5	10.5	12	12
柱塞行程 [mm]	24	30	34	34
限位拉伸力 [kgf]	200	300	300	450
最大转速 [r.p.m.]	3500	3000	2500	2000
重量 [kg]	21	37	54	95



产品尺寸

	PHD-200	PHD-250	PHD-300	PHD-380
ΦA	200	250	300	380
B	105	115	123	135
ΦC(h7)	170	220	220	300
ΦD	40	40	50	50
ΦE	5	5	5	5
ΦF	133.4	171.4	171.4	235
G	M12	M16	M16	M20
Hmax.	71.5	87	105	133.5
Hmin.	67.3	81.7	99	127.5
J	107	117	125	137
K	1	1	1	1
Lmax.	34	34	34	34
Lmin.	10	4	5	16
M	52	60	60	60
N	44.5	54	63.5	76.2
O	M20	M20	M24	M24
Pmax.	25	31	30	19
Pmin.	1	1	-4	-15
X	70	87	108	130
ΦY	42	50	68	80
Z	24	30	40	54