

IAH 自动分度卡盘



产品特点

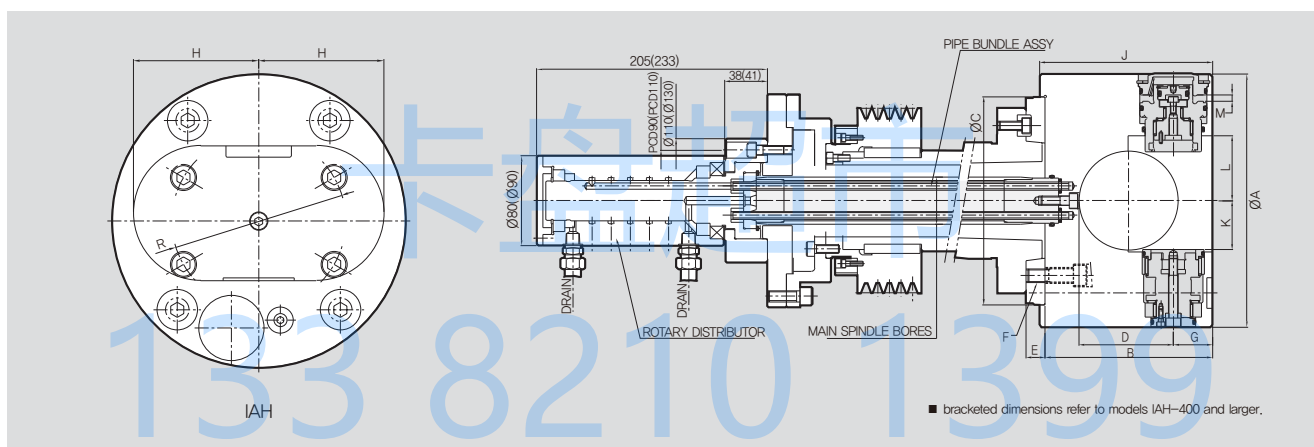
一次装夹就可以实现工件的多面加工

主要技术

可在主轴旋转中进行自动分度

可分割成4 x 90 和8 x 45，获得高分割精度

设有内置止回阀，在停电等紧急情况下也可保障安全

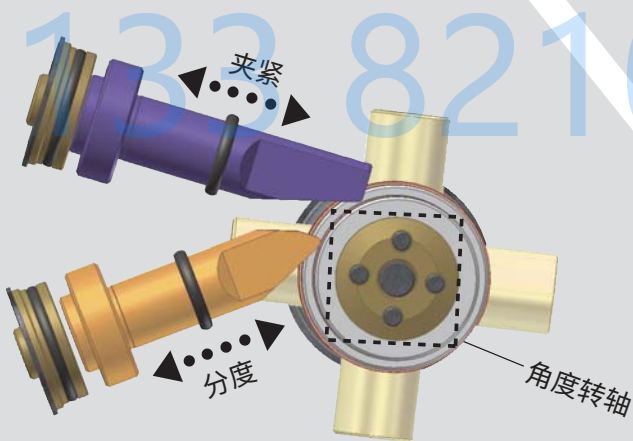
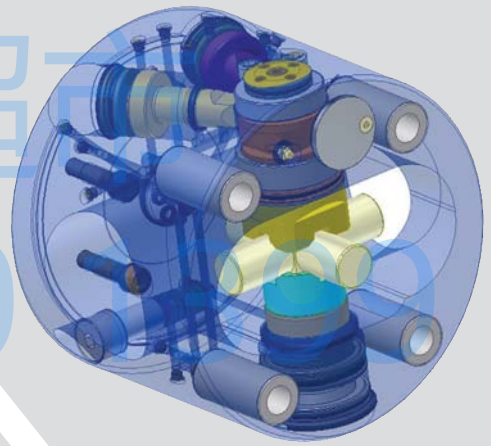
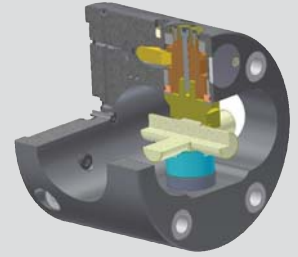
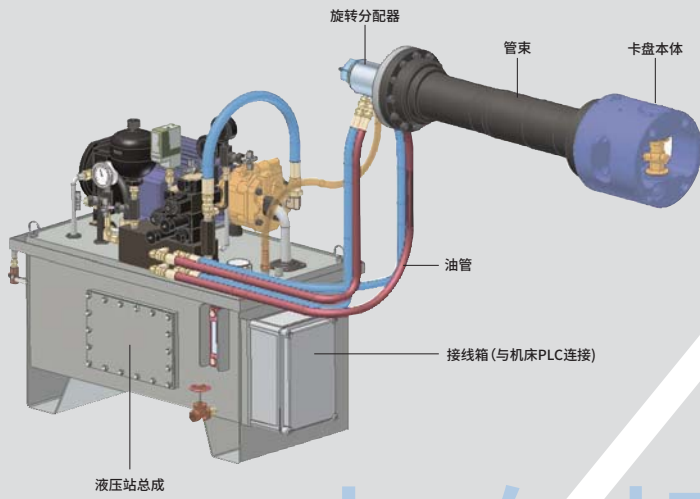


产品尺寸

	IAH-225	IAH-250	IAH-275	IAH-315	IAH-350	IAH-400	IAH-500	IAH-670
ΦA	225	250	280	315	350	400	500	670
B	149	185	208	227	235	253	301	465
ΦC(h7)	185	210	210	235	290	290	380	380
D	84	113	125	136	148	160	200	286
E	25	25	25	25	30	30	35	40
F	M12	M12	M16	M16	M20	M20	M20, M24	M24
G	35	40	48	50	50	60	68	90
H	95	106	125	136	145	165	205	275
J	154	190	213	232	240	259	308	470
K	46	46	57	70	84	100	133	176
L	58	55	67	85	102	114	157	214
M	11.5	20	20.5	22	23	30	35	40
ΦR	133.4	133.4	171.4	171.4	235	235	235	330.2

产品规格

	IAH-225	IAH-250	IAH-280	IAH-315	IAH-350	IAH-400	IAH-500	IAH-670
最大拉杆拉力 [kgf]	1270	1730	2550	2550	2550	3530	4670	5890
主轴内孔 [mm]	OVER 45	OVER 45	OVER 45	OVER 45	OVER 55	OVER 55	OVER 55	OVER 55
最大转速 [r.p.m.]	2800	2400	2000	1800	1800	1200	900	600
重量 [kg]	29	44	56	75	100	145	230	540
转动惯量 [kgf·m²]	0.9	1.7	2.8	5.0	8.0	15.0	25.4	32.5
最大工件尺寸 ØS [mm]	60	65	80	100	135	170	220	300
最大工件尺寸 T [mm]	100	160	220	230	240	260	310	400



卡盘超
133 8210

工件

