

CDO 外夹弹簧卡盘



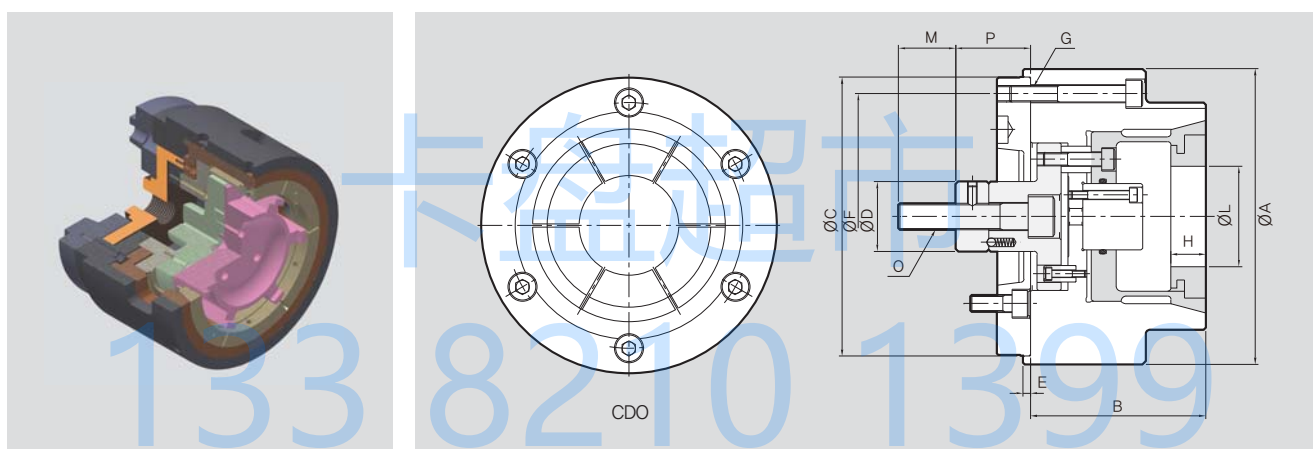
产品特点

夹紧工件时，因将工件拉到限位块，截面垂直度和同心度极高

主要技术

可更换Top卡爪，用于夹紧工件外径

压力传感器(选项)，可向主轴内部注入空气



产品尺寸

	CDO-06	CDO-08	CDO-10	CDO-12
ΦA	165	210	250	300
B	115	125	145	170
ΦC(h7)	150	200	230	230
ΦD	35	42	52	52
E	5	5	5	5
ΦF	130	180	210	270
G	M12	M12	M16	M16
H	30	35	45	50
ΦLmax.	50	90	130	180
ΦLmin.	15	80	80	100
M	36	36	46	50
O	M16	M20	M24	M24
Pmax.	26	32	35	36
Pmin.	23	29	32	32

产品规格

	CDO-06	CDO-08	CDO-10	CDO-12
最大拉杆拉力 [kgf]	2800	4600	6500	7500
最大拉杆拉力 [kgf]	1500	2500	3500	4000
卡爪行程(直径) [mm]	1.6	1.6	1.6	2.0
柱塞行程 [mm]	3	3	3	4
夹持范围 [mm]	Max	80	130	180
	Min	15	40	80
最大转速 [r.p.m.]	4500	4000	3300	2500
重量 [kg]	11	23	49	67
转动惯量 [kgf·m²]	0.11	0.44	1.76	3.10