

POL 外销柄卡盘

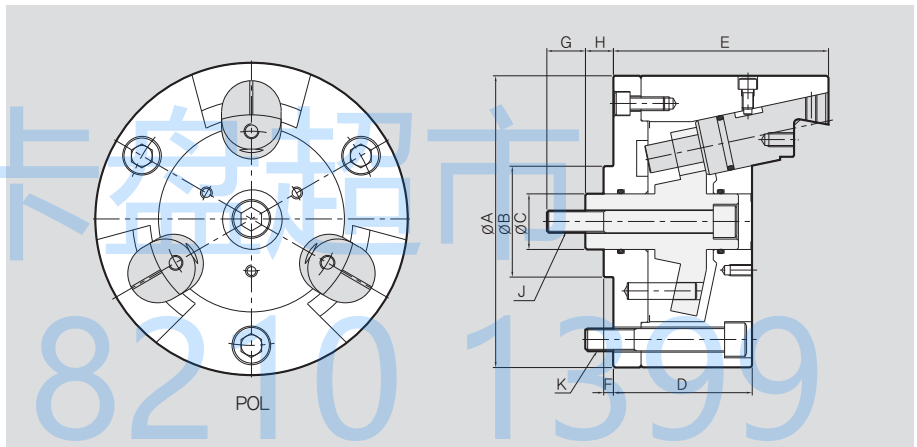
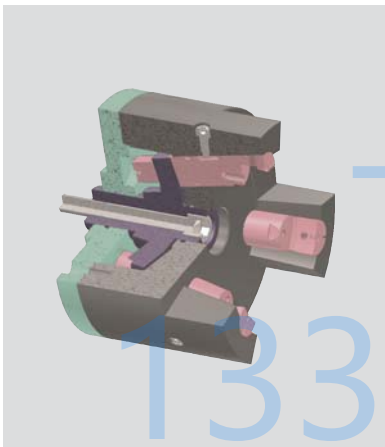


产品特点

用于第二次加工时，效率极高(以加工好的工件外径为准)

主要技术

拉住固定，可进行高精度加工
在高速旋转下的夹紧力也极高



产品尺寸

	POL-80	POL-100	POL-140	POL-180	POL-230	POL-300
ΦA	130	162	210	250	320	400
ΦB(h7)	60	80	80	80	120	-
ΦC	24	30	40	45	50	60
ΦD	72	90	100	110	130	137
E	103	130	155	165	200	248
F	5	7	7	7	7	7
G	20	30	30	30	40	40
Hmax.	18	22.5	25	25	30	25
Hmin.	10	12.5	15	15	20	15
J	M12	M16	M16	M18	M20	M35
K	3-M8 PCD100	3-M12 PCD130	3-M16 PCD170	3-M16 PCD210	6-M16 PCD270	M24

产品规格

	POL-80	POL-100	POL-140	POL-180	POL-230	POL-300
最大拉杆拉力 [kgf]	2250	3760	4700	5640	7520	7520
最大拉杆拉力 [kgf]	1200	2000	2500	3000	4000	4000
卡爪行程(直径) [mm]	3.4	4.2	4.2	4.2	4.2	4.2
柱塞行程 [mm]	8	10	10	10	10	10
夹持范围 [mm]	Pin Jaw	65~80	86~100	120~140	150~180	-
	Top Jaw	15~60	20~80	60~110	100~145	120~200
最大转速 [r.p.m.]	5000	4500	3000	2000	2000	2000
重量 [kg]	8	16	27	46	70	165
转动惯量 [kgf·m ²]	0.067	0.2	0.54	1.43	3.5	5.6