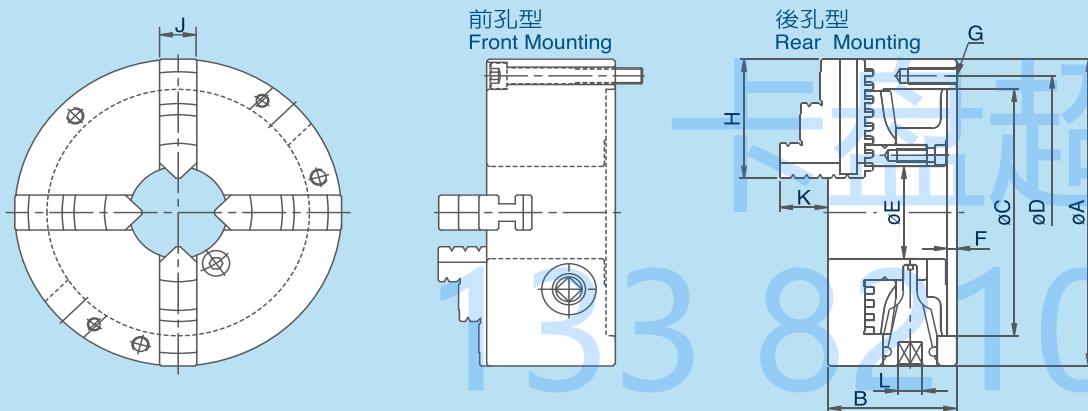


PS 4-JAW SCROLL CHUCKS

連動型四爪夾頭

尺寸圖 » Dimensions



規格表 » Specifications

單位/UNIT:mm

| 型式/規格 MODEL / SPEC. | A | B | C | D | E | F | G | H | J | K | L | 最高迴轉速 Max.Speed r.p.m.(min ⁻¹) | 把握範圍 O.D.Clamping | Max. Gripping Diameter 內徑把握 I.D.Clamping | 淨重 Weight (kg) |
|---------------------------|-----|-----|-----|-----|-----|-----|-------------|-----|----|------|----|--|----------------------|--|----------------------|
| PS-07 | 193 | 76 | 155 | 172 | 58 | 5 | 3-M10x1.5P | 75 | 22 | 28 | 11 | 2000 | ø4-ø180 | ø56-ø170 | 12.1 |
| PS-09 | 233 | 84 | 190 | 210 | 70 | 5.5 | 3-M12x1.75P | 85 | 24 | 34.5 | 12 | 2000 | ø5-ø220 | ø62-ø210 | 19.4 |
| PS-12 | 310 | 96 | 260 | 285 | 105 | 7 | 3-M12x1.75P | 110 | 30 | 45 | 14 | 1800 | ø10-ø300 | ø86-ø290 | 38.1 |
| PS-16 | 405 | 122 | 345 | 375 | 160 | 8 | 6-M14x2P | 146 | 40 | 56 | 15 | 1500 | ø14-ø400 | ø100-ø380 | 82.4 |