



F66

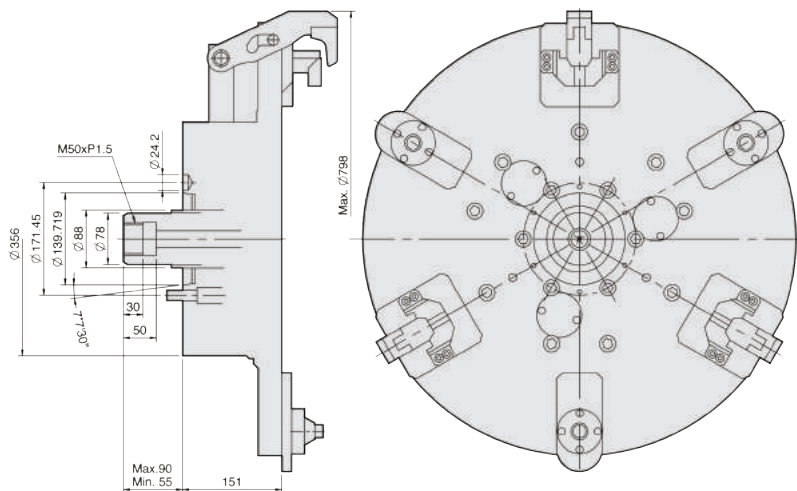
鋁輪圈夾頭

High speed and light weight type strong finger chuck for aluminum wheel

1. F66型鋁輪圈夾頭採用高級合金鋼材質，所有滑動面經表面硬化及研磨處理，以提高迴轉度及耐久性。
2. 配合件直接安裝並符合DIN, BS, ISO, ASA, B5-9, A型之主軸標準。

卡盤超市

133 8210 1399



單位：mm

型式規格	適合圈輪尺寸	夾頭外徑 (mm)	適合主軸	最大容許拉力 (kN(kgf))	最大夾持力 (kN(kgf))	最大使用油壓力 (MPa(kgf / cm ²))	最高轉速 (r.p.m.)	重量 (不包含治具) (kg)	適合油壓缸
F66A8	19"-24"	660	A2-8	33.9(3456)	32.4(3303)	3.3(33.6)	1500	182	MS125C35