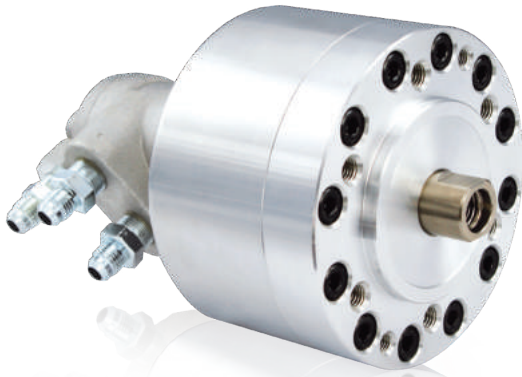


# MH-F

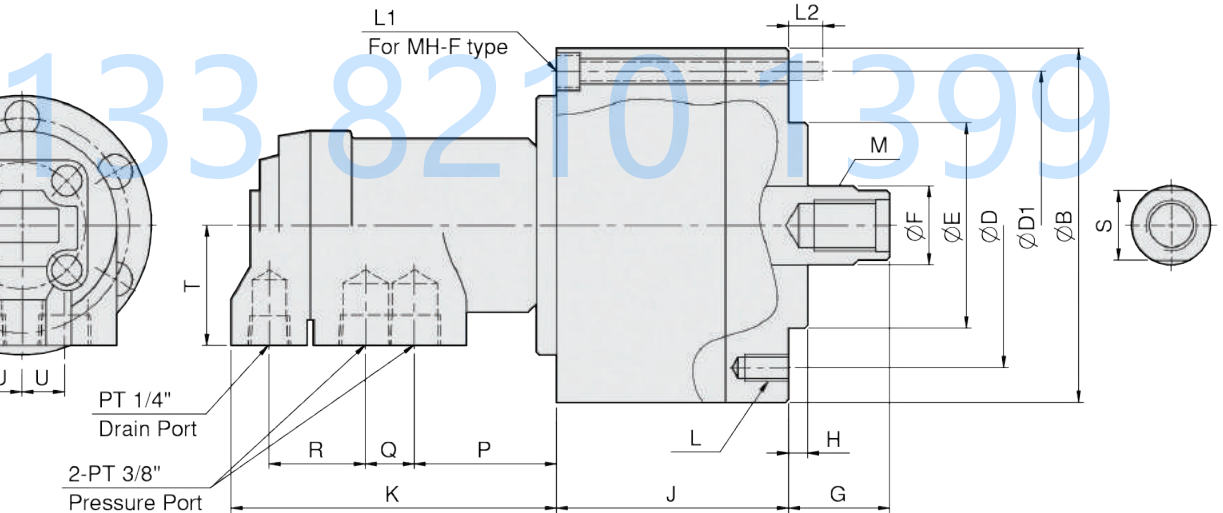
## 中實迴轉油壓缸

Non through-hole rotary hydraulic cylinder

1. 質密、低慣性、輕形：此油壓缸為鋁合金製造而成，為輕形之設計，可以減輕機器主軸之負荷。
2. 高速運轉：此油壓缸之平衡設計為輕形且質密，於高速運轉可以維持外形之均勻平穩。
3. 高壽命：由於高品質之油壓缸油封及高精度之表面粗糙度的零件，可確保此油壓缸之高壽命。



卡盤超市



單位：mm

型式規格	活塞直徑 (mm)	活塞面積 (cm <sup>2</sup> ) 推側 / 拉側	最大拉桿出力 (kN(kgf)) 推側 / 拉側	活塞行程 (mm)	最大使用油壓力 (MPa(kgf/cm <sup>2</sup> ))	最高轉速 (r.p.m.)	慣性矩 I (kg·m <sup>2</sup> )	重量 (kg)	總流量 (L/min)
MH80	80	47.7 / 42.8	15.5(1580) / 13.9(1417)	15	3.5(35.7)	6000	0.005	5.1	0.4
MH100F	100	75.4 / 70.5	24.5(2498) / 22.9(2335)	20	3.5(35.7)	5500	0.013	6.7	0.4
MH125F	125	121.1 / 114	39.3(4007) / 37(3773)	25	3.5(35.7)	5500	0.021	8.6	0.4
MH150F	150	176 / 160	66(6730) / 60(6118)	30	4.0(40.8)	4000	0.049	10.8	0.8

型式尺寸	B	D	D1	D (h7)	F	G max.	G min.	H	J	K	L	L1	L2	M	P	Q	R	T	U	S
MH80	112	90	—	65	25	45	30	6	73.5	103	6-M8x16	—	—	M16x2.0x32	45	15.5	30.5	38	13.5	22
MH100F	135	100	115	80	25	45	25	6	88.5	103	6-M10x19	6-M8x90	12	M16x2.0x32	45	15.5	30.5	38	13.5	22
MH125F	160	130	140	110	30	51	26	6	95.5	103	6-M12x20	6-M8x100	13	M20x2.5x32	45	15.5	30.5	38	13.5	27
MH150F	190	130	170	110	45	50	20	6	107	103	12-M12x20	8-M10x110	16	M30x3.5x40	45	15.5	30.5	38	13.5	38