

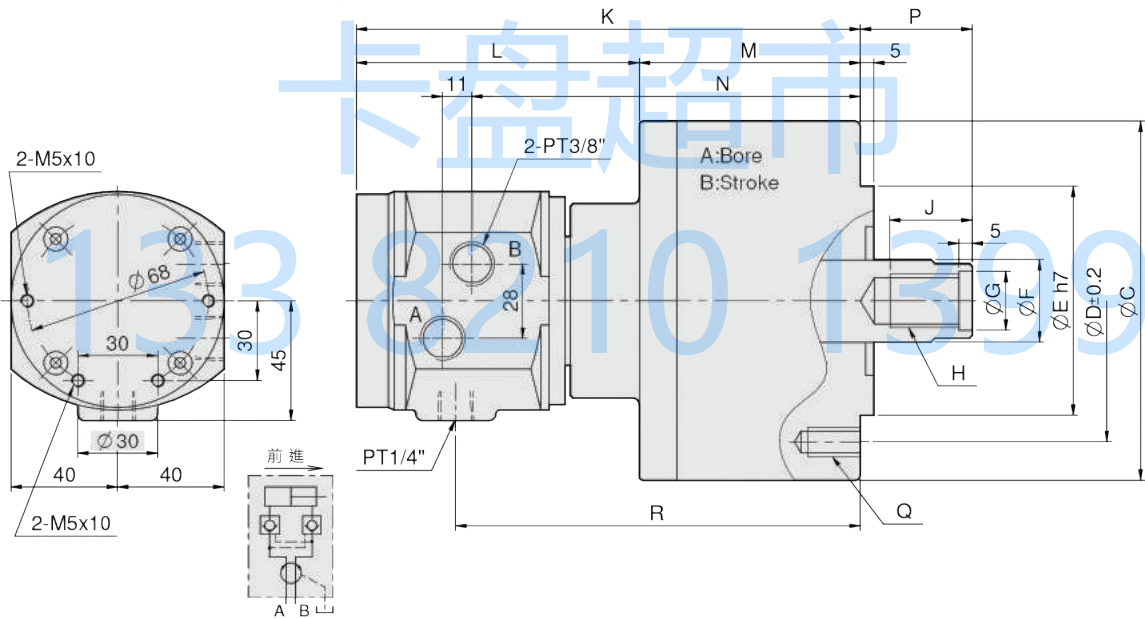


MS

中實迴轉油壓缸 (含逆止閥)

Non through-hole rotary hydraulic cylinder (valve included)

· 附逆止閥 ·



單位 : mm

型式規格	活塞面積 (cm ²) 推側 / 拉側	最大拉桿出力 (kN)(kgf) 推側 / 拉側	活塞行程 (mm)	最大使用油壓力 (MPa)(kgf / cm ²)	最高轉速 (r.p.m.)	慣性矩 I (kg · m ²)	重量 (kg)	總流量 L/min
MS105	86 / 79	29(2957)	20	4.0(40.8)	6000	0.0125	7.1	0.8
MS125	122 / 113	42(4283)	25	4.0(40.8)	6000	0.0225	10	0.8
MS150	176 / 160	60(6118)	30	4.0(40.8)	5500	0.0475	13.5	0.8
MS200	314 / 290	108(11013)	35	4.0(40.8)	5500	0.0975	22	0.8

型式尺寸	A	B	C	D	E	F	G	H	J	K	L	M	N	P _{max.}	P _{min.}	Q	R
MS105	105	20	135	100	80	30	21	M20x2.5	35	197	108	89	152	45	25	6-M10x20	158
MS125	125	25	160	130	110	35	25	M24x3.0	44	205	108	97	160	51	26	6-M12x24	166
MS150	150	30	190	130	110	45	31	M30x3.5	45	214	108	106	169	56	26	12-M12x24	175
MS200	200	35	245	145	120	55	37	M36x4.0	60	228	108	122	183	69	34	12-M16x30	189