

KD

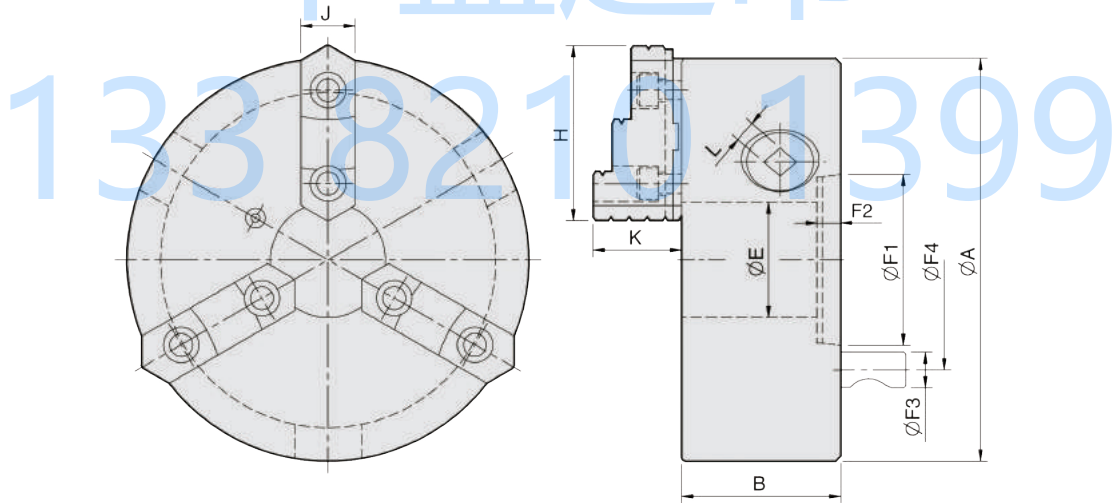
強力型三爪連動直裝夾頭



3-jaw strong scroll chuck D1
camlock direct mounting, 2-piece jaws

1. 夾持精度0.03mm (0.0012") T.I.R.。
2. 標準配件：一支夾頭手把及六角螺絲孔扳手、一組鎖緊螺絲。
3. 本體材質採米漢納鑄鐵，適用於高速迴轉；且具高於一般材質3倍之耐用性。

卡盘超市



單位：mm

型式規格	主軸錐度	A	B	E	H	J	K	L	裝配尺寸				把手容許力矩 (kgf·m)	夾持力 (kgf)	最高轉速 (r.p.m.)	重量 (kg)	慣性矩 I (kg·m²)	夾持範圍	
									F1	F2	F3	F4						外徑範圍	內徑範圍
KD4-6"	D1-4	165	71	40	72	26	39.5	10	63.513	13	15.8	82.55	9.0	2200	2000	11	0.04	Ø8-Ø160	Ø55-Ø150
KD4-8"	D1-4	200	77.2	53	82	28	42.2	11	63.513	13	15.8	82.55	11.5	2500	2000	18.5	0.07	Ø8-Ø180	Ø62-Ø170
KD5-8"	D1-5	200	77.2	55	82	28	42.2	11	82.563	16	19	104.78	11.5	2500	2000	18	0.07	Ø8-Ø180	Ø62-Ø170
KD6-8"	D1-6	200	77.2	58	82	28	42.2	11	106.375	17	22.2	133.35	11.5	2500	2000	17	0.07	Ø8-Ø180	Ø62-Ø170
KD6-10"	D1-6	250	86	76	90.9	32	50.8	12	106.375	17	22.2	133.35	19.5	4000	1800	29.5	0.2	Ø11-Ø220	Ø70-Ø210
KD6-12"	D1-6	306	107.5	103	114.5	40	57.8	14	106.375	13.5	22.2	133.35	21.0	4200	1800	47	0.5	Ø15-Ø300	Ø90-Ø290
KD8-10"	D1-8	250	86	80	90.9	32	50.8	12	139.719	19	25.4	171.45	19.5	4000	1800	27	0.2	Ø11-Ø220	Ø70-Ø210
KD8-12"	D1-8	306	107.5	103	114.5	40	57.8	14	139.719	18	25.4	171.45	21.0	4200	1800	47	0.5	Ø15-Ø300	Ø90-Ø290