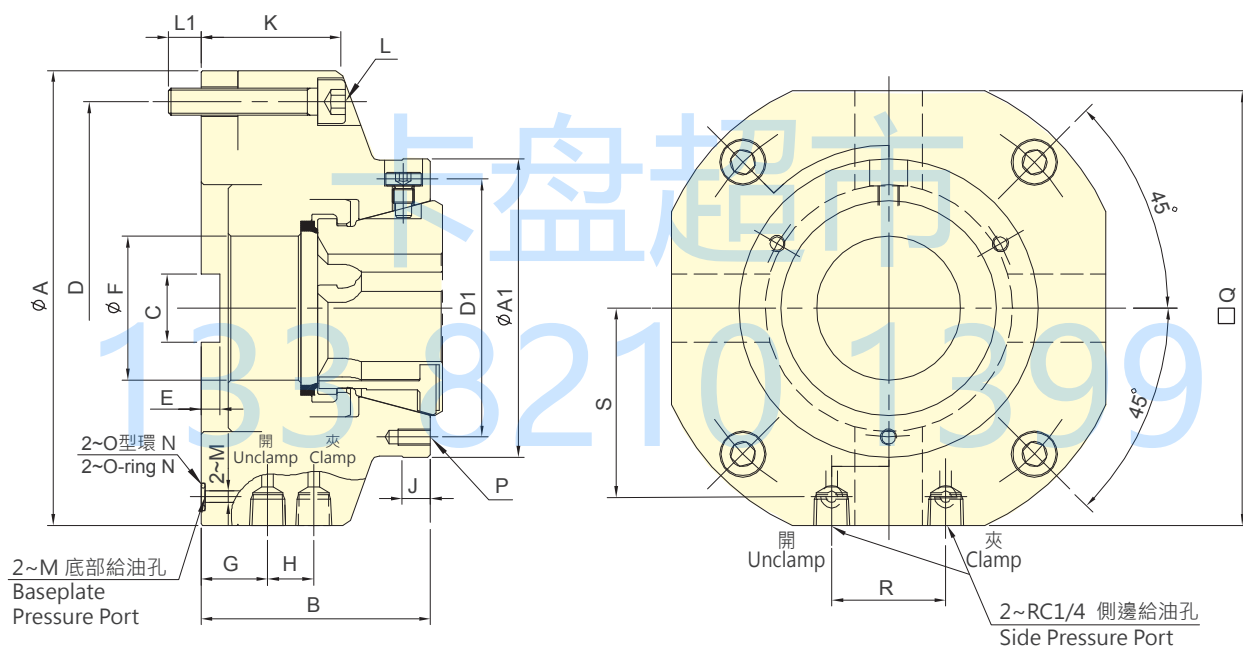




- 適合鑽床、銑床或切削中心機使用。
 - 高精度及高剛性結構。
 - 不需要另外搭配立式油壓缸。
 - 安裝容易，接上配管即可進行加工。
 - 搭配RG系統橡膠筒夾，換模簡便快速。
 - 提供側邊配管與底部油路板兩種供油模式。
- Build-in cylinder, ideal for drilling machines, milling machines and machining centers
 - Work with Autogrip's rubber collet(RG series), quick change and saving runtime.
 - Two modes for the media supply: side-supply mode or baseplate-supply mode.



保留規格修改的權利
Subject to technical changes

技術規格 SPECIFICATIONS

型號	爪行程 (直徑) Jaw stroke(Dia.)	最大夾持能力 Max. Chucking Capacity			最大夾持力 Max. clamping force	重量 Weight	使用筒夾 Matching steel collet	最大使用壓力 Max. pressure
		圓棒 Round	六角材 Hexagom	方材 Square				
Model	mm	mm	mm	mm	kN (kgf)	(kg)		
SCB-52	± 0.5	4~52	7~45	7~36	80(8150)	8.6	RG-52	4.0(40)
SCB-65	± 0.5	4~65	8~56	8~46	105(10700)	10.2	RG-65	4.2(42)

外型尺寸 DIMENSIONS

Model	A (g6)	A1	B	C	D	D1	E	F	G	H
SCB-52	175	110	84.5	25	152	95	7	53	24.5	17
SCB-65	192	130	94	30	169	114	9	66	26.5	20

Model	J	K	L	L1	M	N	P	Q	R	S
SCB-52	10	51.5	4~M10	12	4.2	P7	3~M6x12	160	42	69.5
SCB-65	10	61.5	4~M10	12.5	4.2	P7	3~M6x12	175	50	77